

ボールネジ駆動スイベルステージ □100mmサイズ登場

高精度チルトアライメントに最適！

高分解能

より高分解能での制御が可能
0.0001615° /half step (SA10A-R2B01)

軽量

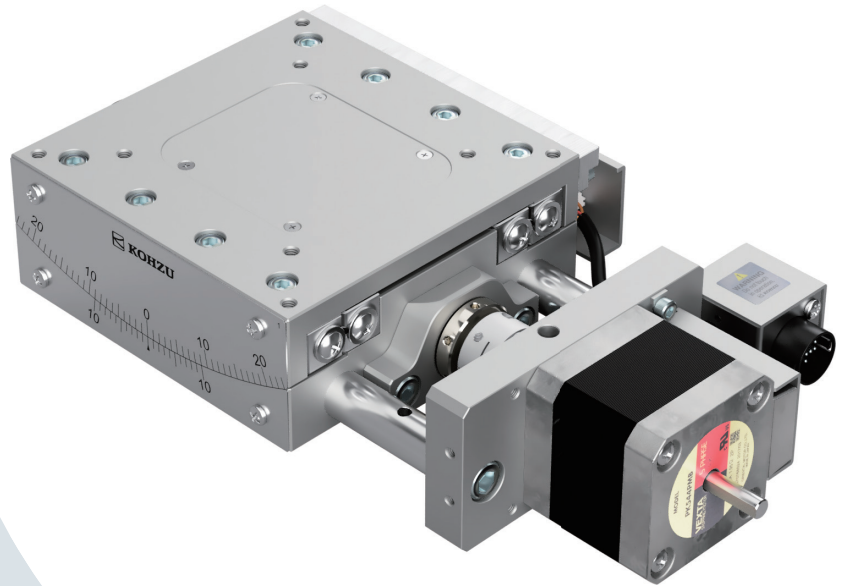
重量が**28%Down**

2.8Kg ▶ **2.0Kg**

(当社ウォーム&ウォームホイール型との比較)

高耐久性

ボールネジ駆動で、耐久性が大幅に向上

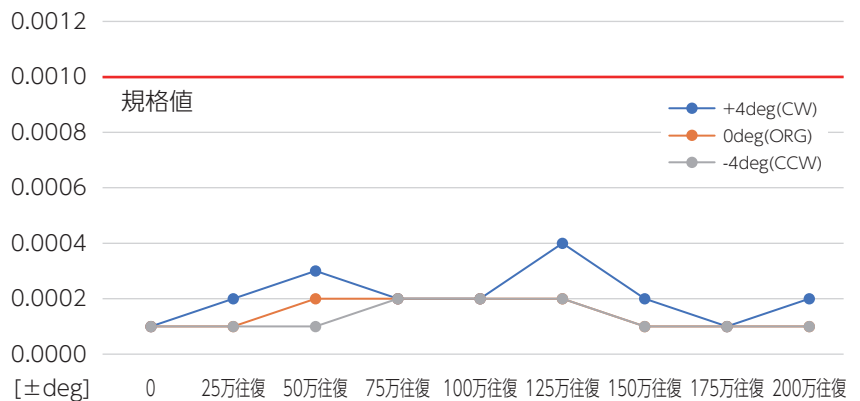


耐久試験データ

生産ライン等での長期間使用時を想定し200万回往復動作時の「繰返し位置決め精度」の変化をグラフにいたしました。劣化のほぼない様子をご覧ください！

測定機種	SA10A-R2M01
試験条件	5kgの荷重

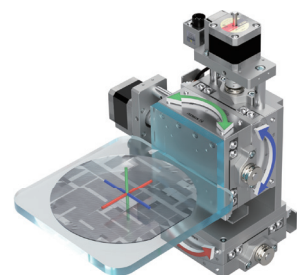
繰返し位置決め精度



使用用途事例

**θステージの
代わりとして**

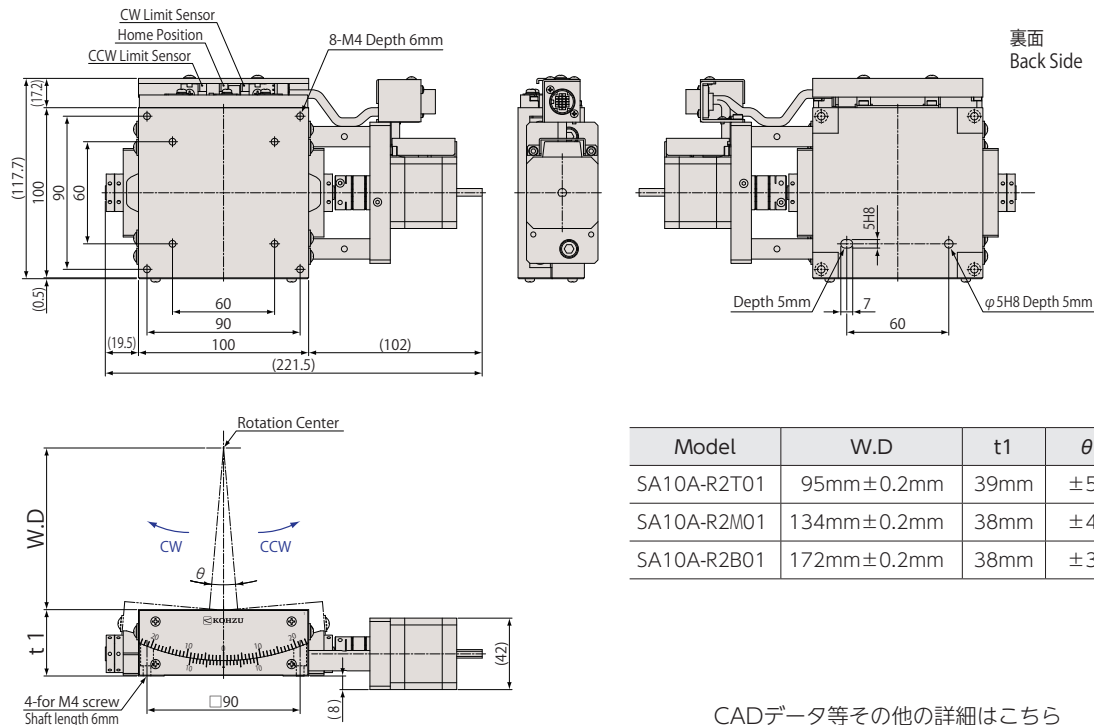
ウェハーのアライメント等に最適です。
 ワークの上下に自由な空間が生まれ、
 設計の自由度が高まります。



型式	SA10A-R2T01	SA10A-R2M01	SA10A-R2B01	SA10A-R2S01	SA10A-R2L01
	SA10A-R2T01-R	SA10A-R2M01-R	SA10A-R2B01-R	SA10A-R2S01-RRR	SA10A-R2L01-RRR
テーブル面	100mm×100mm				
案内方式	精密クロスローラガイド				
回転範囲	±5°	±4°	±3°	±5°(R2T01), ±4°(R2M01)	±4°(R2M01), ±3°(R2B01)
送り方式	ボールネジ、リード1.0mm				
分解能 (Half時、原点付近)	≈0.000283°	≈0.000206°	≈0.0001615°	≈0.000283°(R2T01), ≈0.000206°(R2M01)	≈0.000206°(R2M01), ≈0.0001615°(R2B01)
最高速度 (Half時、20kpps)	5.66°/sec	4.11°/sec	3.23°/sec	5.66°/sec(R2T01), 4.11°/sec(R2M01)	4.11°/sec(R2M01), 3.23°/sec(R2B01)
ワークディスタンス W.D	95mm±0.2mm	134mm±0.2mm	172mm±0.2mm	95mm±0.4mm	134mm±0.4mm
回転中心変位量	φ0.05mm/±5°	φ0.05mm/±4°	φ0.05mm/±3°	φ0.1mm/±4°	φ0.1mm/±3°
繰返し位置決め精度	≤±0.001°	≤±0.001°	≤±0.001°	≤±0.001°	≤±0.001°
ロストモーション	≤0.002°	≤0.002°	≤0.002°	≤0.002°	≤0.002°
バックラッシュ	≤0.002°	≤0.002°	≤0.002°	≤0.002°	≤0.002°
モーメント荷重	0.02arcsec/N·cm	0.02arcsec/N·cm	0.02arcsec/N·cm	0.06arcsec/N·cm	0.06arcsec/N·cm
水平耐荷重	98N(10kgf)			78.4N(8kgf)	
材質	アルミ合金				
外観	白色仕上げ				
自重	2.0kg	2.0kg	2.0kg	4.0kg	4.0kg
5相ステッピングモーター	PK544PMB(定格電流0.75A/相、基本ステップ角0.36°、リード線5本)				
価格	295,000円	295,000円	295,000円	590,000円	590,000円

注意点 サインバー方式の為、ストロークのセンターとエンドでは分解能が多少異なります。(計算式はお問合せ下さい。)

寸法図



[CADデータ等その他の詳細はこちら](#)



神津精機株式会社

<https://www.kohzu.co.jp>

お問い合わせ先 E-mail:sale@kohzu.co.jp

本社/工場 〒215-8521 神奈川県川崎市麻生区栗木2-6-15
TEL.044-981-2131 / FAX.044-981-2181

大阪支店 〒532-0004 大阪府大阪市淀川区西宮原2-7-38 新大阪西浦ビル202
TEL.06-6398-6610 / FAX.06-6398-6620