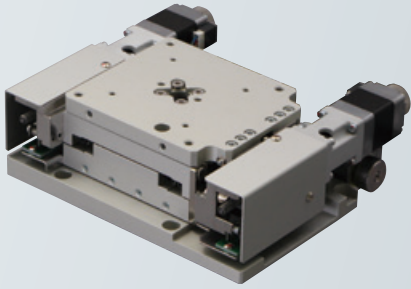
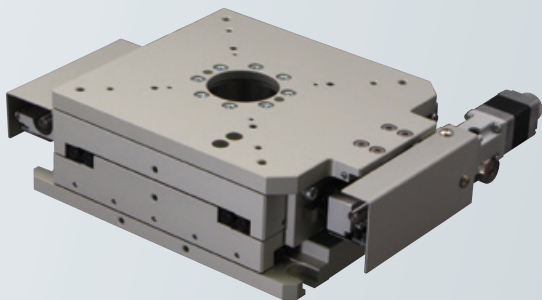
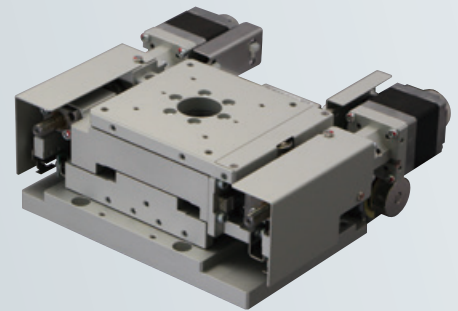


Smart Alignment



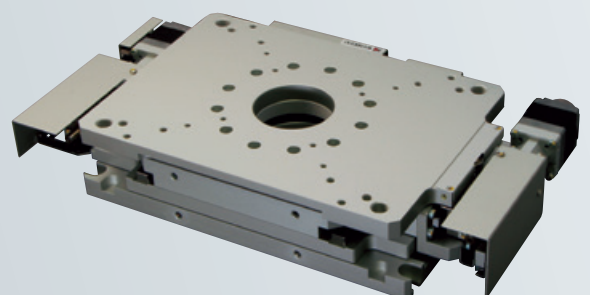
YRA-070

YRA-071



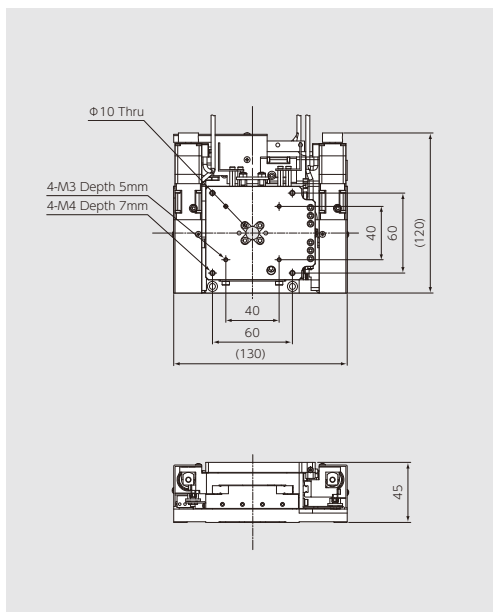
YRA-131

YRA-200

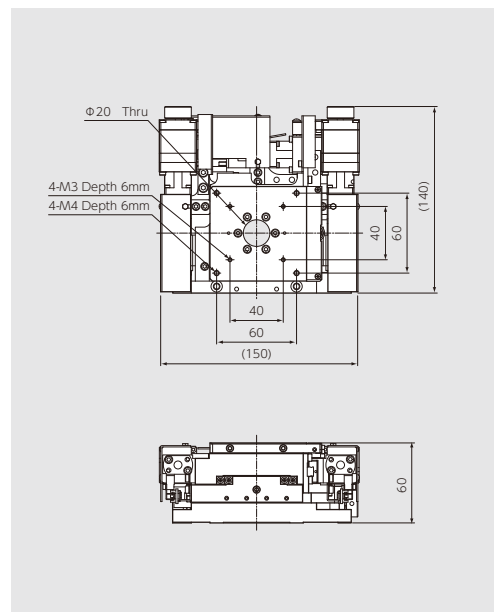


XYθ 薄型アライメントステージシリーズ

YRA-070



YRA-071



特徴

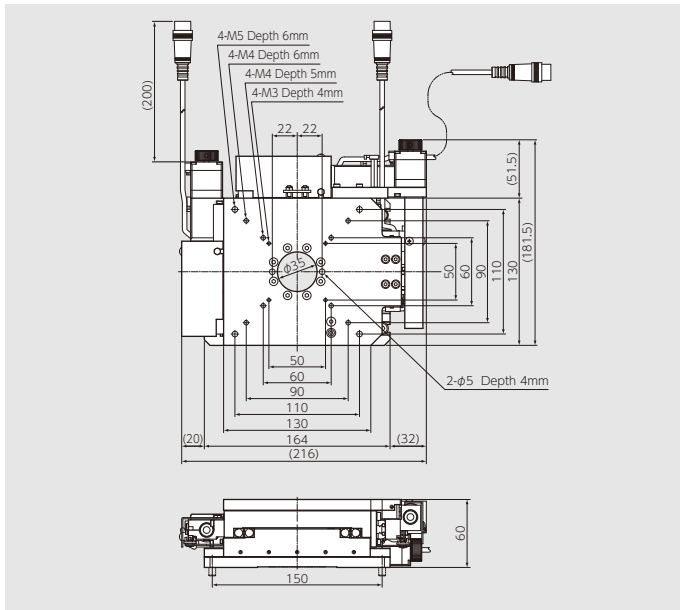
シリーズ最小のアライメントステージ
小型デバイスの組立に最適
α Step交換にて脱調レス仕様に変更可能

多様なモータ変更要求に対応可能
多軸組合せ時のベースに最適

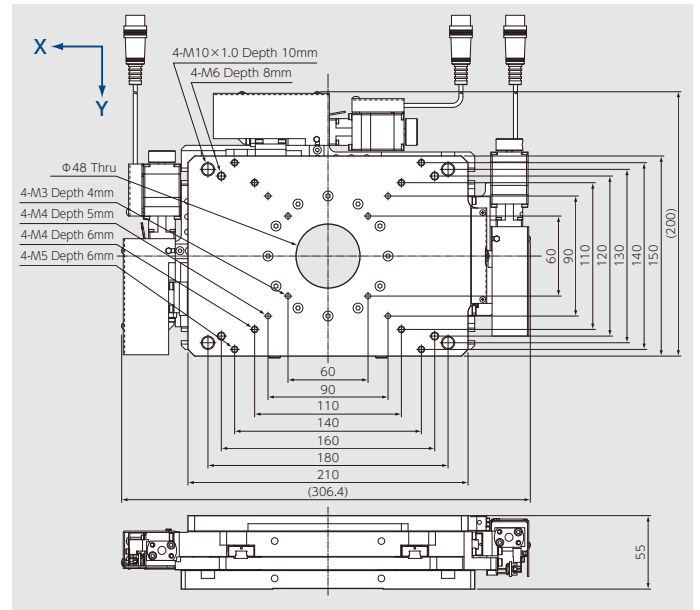
型式	YRA-070	YRA-071
テーブルサイズ	70mm×70mm	70mm×70mm
移動範囲XY・θ	±3mm・±3°	±5mm・±5°
送り方式(3軸共通)	ボールネジ リード1mm	ボールネジ リード1mm
最小分解能XY (Half時)	1μm/step	0.5μm/step
最小分解能θ (Half時)	0.00127°/step	0.0006366°/step
最高速度XY	10mm/sec (10kpps/half時)	10mm/sec (20kpps/half時)
最高速度θ	12.7°/sec (10kpps/half時)	12.7°/sec (20kpps/half時)
ロストモーションXY	≦ 2μm	≦ 2μm
ロストモーションθ	≦ 0.005°	≦ 0.005°
真直度XY	≦ 1μm/6mm	≦ 1μm/10mm
繰返し位置決め精度	≦ ±0.5μm	≦ ±0.5μm
角度再現性	≦ 0.001°	≦ 0.001°
バックラッシュXY	≦ 1μm	≦ 1μm
バックラッシュθ	≦ 0.005°	≦ 0.005°
面振れθ	≦ 5μm/±3°	≦ 5μm/±5°
偏心θ	≦ 3μm/±3°	≦ 3μm/±5°
モーメント荷重	0.6arcsec/N・cm	0.3arcsec/N・cm
水平耐荷重	49N (5kgf)	68.6N (7kgf)
静止耐荷重	—	—
自重	1.45kg	2.25kg
使用モータ(3軸共通)	PK513PB(0.35A/相) オリエンタルモーター	PK523HPMB(0.75A/相) オリエンタルモーター
コネクタ型式(3軸共通)	RP13A-12JG-20PC ヒロセ	RP13A-12JG-20PC ヒロセ
価格	450,000円	460,000円

YRA-131

NEW



YRA-200



中小型液晶やウエハの貼り合わせに最適
多様なモータ変更要求に対応可能

シリーズ最大の高耐荷重仕様
ワーク貼り合わせ時に荷重が掛かる箇所に最適
多様なモータ変更要求に対応可能

※受注生産品

YRA-131

130mm×130mm

±5mm・±5°

ボールネジ リード1mm

0.5μm/step

0.000337°/step

10mm/sec (20kpps/half時)

6.74°/sec (20kpps/half時)

≦ 2μm

≦ 0.005°

≦ 1μm/10mm

≦ ±0.5μm

≦ 0.001°

≦ 1μm

≦ 0.005°

≦ 5μm/±5°

≦ 3μm/±5°

0.1arcsec/N・cm

196N (20kgf)

-

4.5kg

PK523HPMB (0.75A/相)

オリエンタルモーター

RP13A-12JG-20PC ヒロセ

700,000円

YRA-200

210mm×150mm

±5mm・±5°

ボールネジ リード1.0mm

0.5μm/step

0.000249°/step

10mm/sec (20kpps/half時)

4.98°/sec (20kpps/half時)

≦ 2μm

≦ 0.005°

≦ 3μm/10mm

≦ ±0.5μm

≦ 0.001°

≦ 1μm

≦ 0.005°

≦ 5μm/±5°

≦ 5μm/±5°

X方向:0.03arcsec/N・cm Y方向:0.05arcsec/N・cm

343N (35kgf)

1961N (200kgf)

5.15kg

PK523HPMB (0.75A/相)

オリエンタルモーター

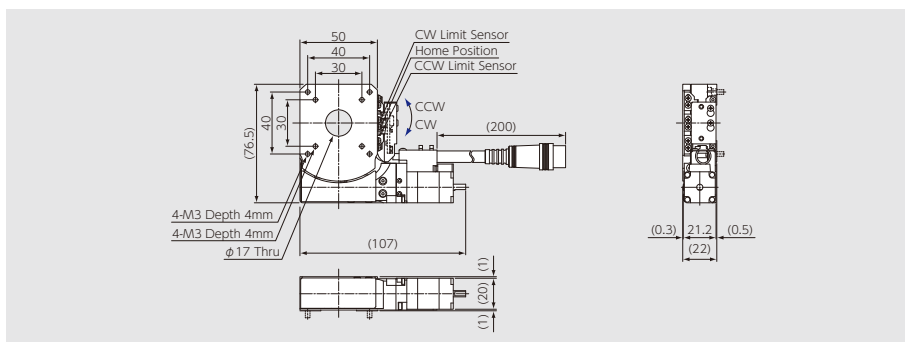
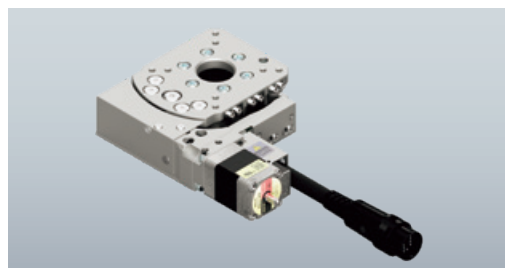
RP13A-12JG-20PC ヒロセ

780,000円

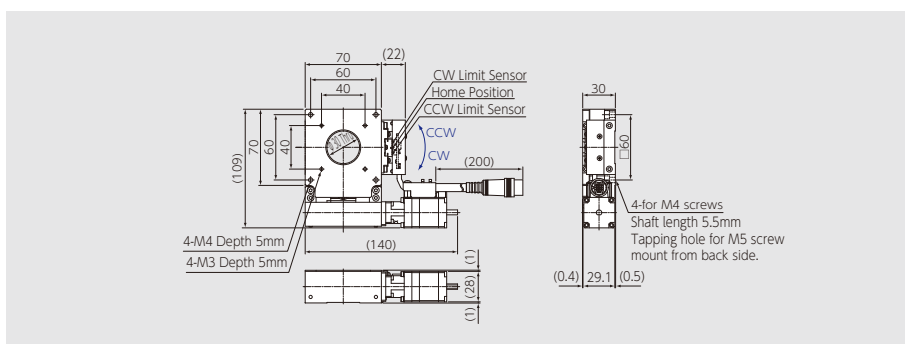
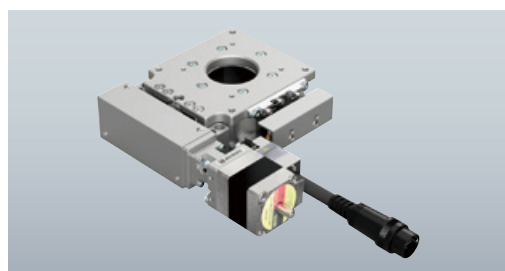
高耐久性ボールネジ回転ステージ

RA05A-T01

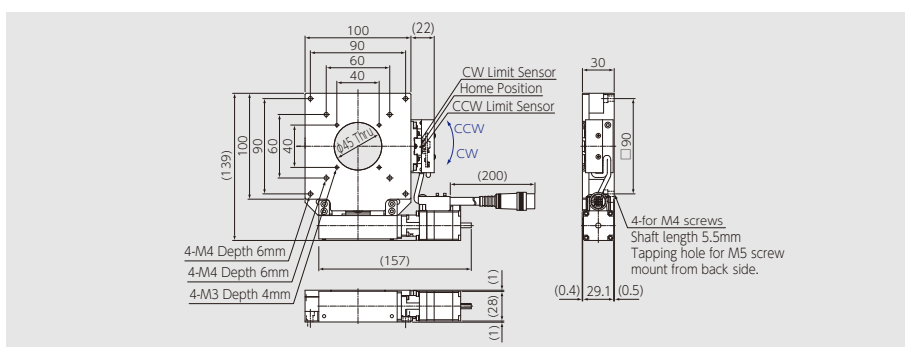
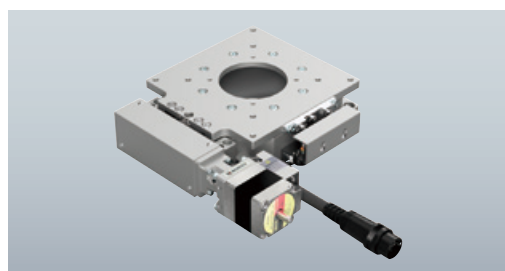
NEW



RA07A-T02



RA10A-T02



型式	RA05A-T01	RA07A-T02	RA10A-T02
テーブルサイズ	50mm×50mm	70mm×70mm	100mm×100mm
案内方式	クロスローラベアリング		
回転範囲	±3°	±5°	
送り方式	タンジェントバー方式 ボールネジ		
最小分解能 (Half時)	0.002°/step	0.000682°/step	0.0005°/step
最高速度 (20kpps/Half時)	40°/sec	13.64°/sec	10°/sec
ロストモーション	≤0.005°		≤0.003°
角度再現性	≤0.001°	≤0.002°	
バックラッシュ	≤0.005°		
面振れ	≤5μm/±3°	≤5μm/±5°	
偏心	≤5μm/±3°	≤5μm/±5°	
モーメント荷重	0.31 arcsec/N·cm	0.15 arcsec/N·cm	0.05 arcsec/N·cm
水平耐荷重	58.9N (6kgf)	78.5N (8kgf)	147N (15kgf)
材質	アルミ合金		
自重	0.5kg	0.9kg	1.53kg
使用モーター	PK513PB	PK523HPMB	
コネクタ型式	RP13A-12JG-20PC		
価格	¥192,000	¥198,000	¥280,000

神津精機株式会社 <http://www.kohzu.co.jp>

お問い合わせ先 E-mail:sale@kohzu.co.jp

本社/工場 〒215-8521 神奈川県川崎市麻生区栗木2-6-15
TEL.044-981-2131 FAX.044-981-2181
大阪支店 〒532-0004 大阪府大阪市淀川区西宮原2-7-38
新大阪西浦ビル202
TEL.06-6398-6610 FAX.06-6398-6620