

真空自動スイベル (ゴニオ) ステージ / テーブルサイズ 70×70

Vacuum Motorized Swivel (Tilt) Stages / Table size 70×70

システム
製品
System
Products

産業用
Industrial

実験用
Experimental

手動精密
ステージ
Manual
Stage

X・XY
X・XY

Z
Z

回転
Rotation

スイベル
(ゴニオ)
Swivel
(Tilt)

自動精密
ステージ
Motorized
Stage

X・XY
X・XY

Z
Z

回転
Rotation

スイベル
(ゴニオ)
Swivel
(Tilt)

アライ
メント
ステージ
XYθ

真空
ステージ
Vacuum
Stage

制御装置
Control
Electronics

モーター
コントローラ
Motor
Controller

ドライバ
ボックス
Driver
Box

アプリ
ケーション
Application

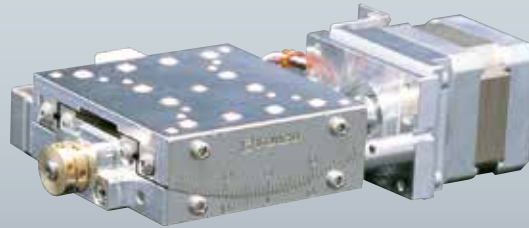
モーター
ドライバ
Motor
Driver

モーター
ケーブル
Motor
Cable

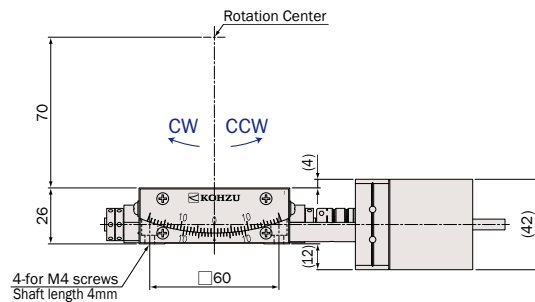
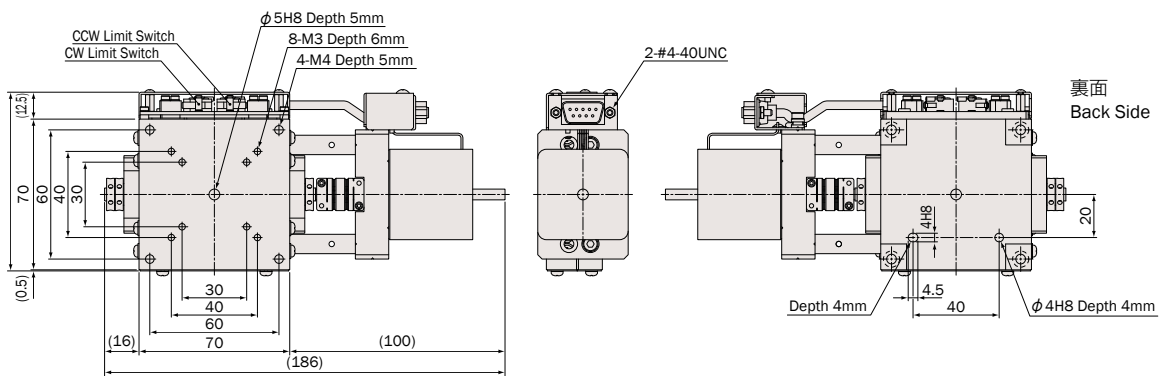
付録
Appendix

アクセ
サリー
Accesso-
ries

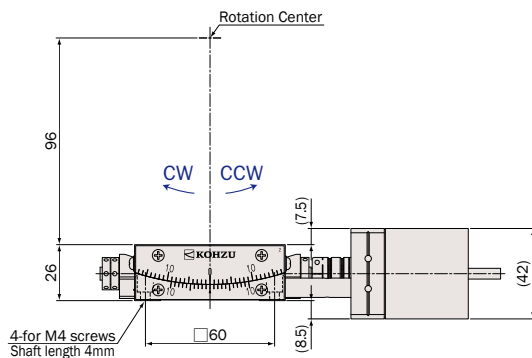
検査
システム
Inspection
System



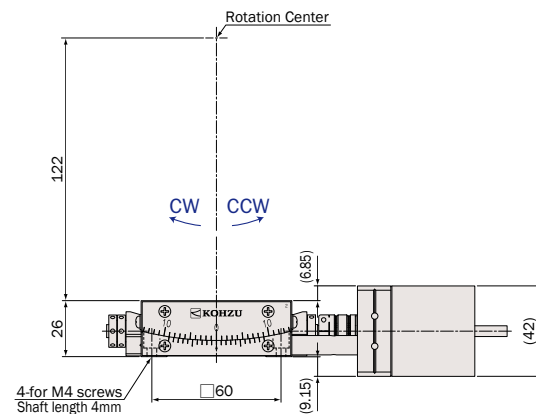
MVSA07A-RT02 MVSA07A-RM02 MVSA07A-RB02



● MVSA07A-RT02



● MVSA07A-RB02



● MVSA07A-RM02

仕様 Specifications

| 型式 Model Number | MVSA07A-RT02 | MVSA07A-RM02 | MVSA07A-RB02 | |
|-------------------------------------|--|-------------------|-----------------|-------------------|
| テーブル面 Table Size | 70mm×70mm | | | |
| 案内方式 Guide Mechanism | 精密クロスローラガイド Cross-Roller Guide | | | |
| 回転範囲 Angular Range | ±10° | | ±8° | |
| 送り方式 Lead Mechanism | ウォーム&ウォームホイール Worm & Worm Wheel | | | |
| 減速比 Reduction Ratio | 235 | 300 | 375 | |
| 分解能※1 Resolution | フル/ハーフ ステップ Full/Half Step | 0.00306°/0.00153° | 0.0024°/0.0012° | 0.00192°/0.00096° |
| | マイクロステップ(1/20分割) Micro Step (1/20 div) | 0.000153° | 0.00012° | 0.000096° |
| 最高速度 Maximum Speed | 7.65°/sec | 6°/sec | 4.8°/sec | |
| ワークディスタンス Work Distance | 70mm±0.2mm | 96mm±0.2mm | 122mm±0.2mm | |
| 回転中心変位量 Rotation Center Error | ≦φ0.05mm/±10° | | ≦φ0.05mm/±8° | |
| ロストモーション Lost Motion | ≦0.006° | | | |
| バックラッシュ Backlash | ≦0.003° | | | |
| モーメント荷重※2 Moment Load Stiffness | 0.09 arcsec/N・cm | | | |
| 水平耐荷重 Load Capacity (Horizontal) | 49N (5kgf) | | | |
| 材質 Material | アルミ合金 Aluminum alloy | | | |
| 自重 Weight | 0.98kg | | | |
| モーター Motor | 真空用5相ステッピングモーター 定格電流 1.4A/相, 基本ステップ角 0.72° Five(5)-phase stepper vacuum motor, Phase Current 1.4A, Basic Step Angle 0.72° | | | |
| コネクタ Connector | 真空用 D-sub 9ピン (Accu-Glass Products: 9D-HVCP) Vacuum D-Sub 9Pin (Accu-Glass Products: 9D-HVCP) | | | |

結線はM-005ページ参照
Refer to page M-005 about wiring diagram

注意 Attention

- 精度検査は大気中で行なっています。又、ベーキングには対応しておりません。
ベーキング対応製品は弊社営業部までお問合せ下さい。
Stages are inspected in air and are not suitable for baking.
Please contact Sales for information on bakable stages.
- 仕様及び外観は予告なく変更する場合があります。
Specifications may be changed without prior notice.

※1 ステージの検査はハーフステップで行っております。
Stage is inspected by half step setting.

※2 ステージ単体のモーメント荷重はロール剛性となります。
Moment Stiffness of single stage is measured in Roll Direction.