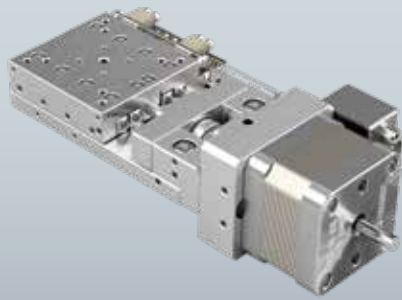
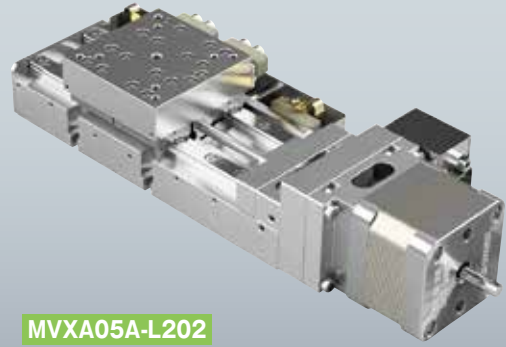


真空自動Xステージ / テーブルサイズ 50×50

Vacuum Motorized X Linear Stages / Table size 50×50

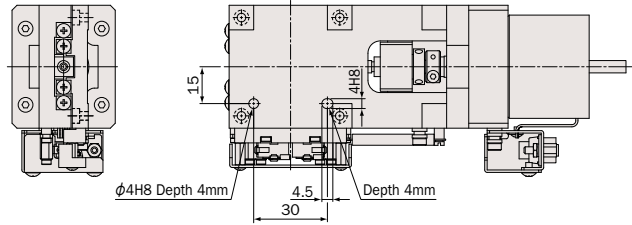
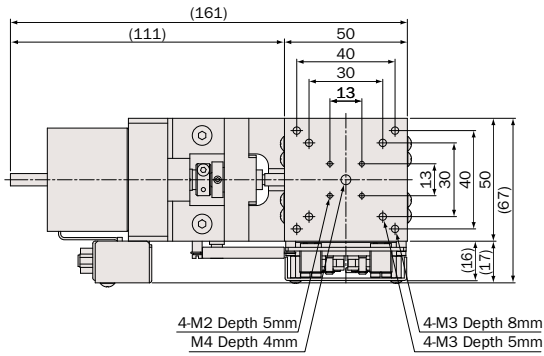


MVXA05A-R102

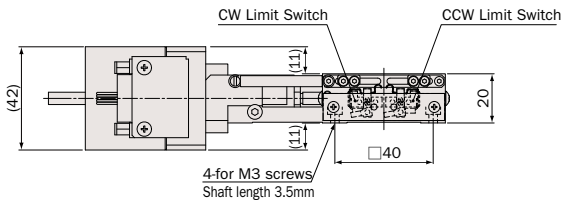


MVXA05A-L202

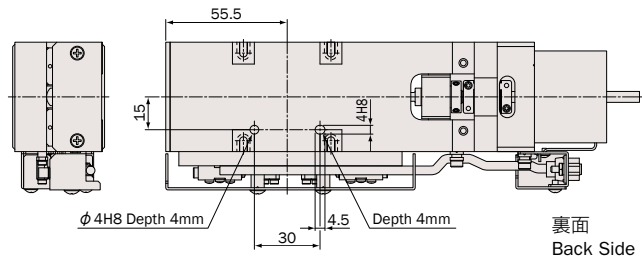
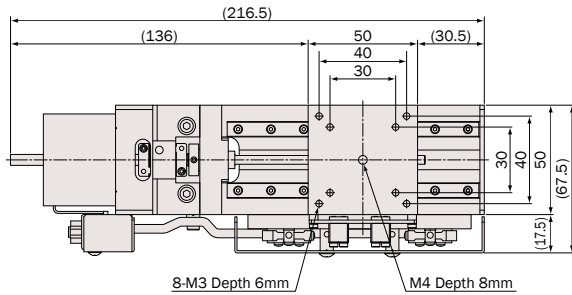
MVXA05A-R102



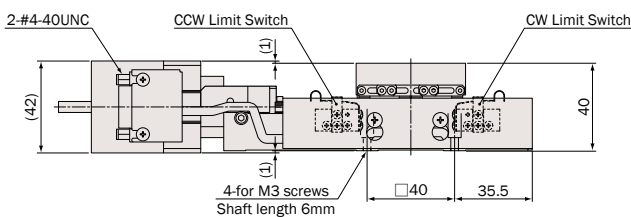
← CCW CW →



MVXA05A-L202



← CCW CW →



仕様 Specifications

型式 Model Number		MVXA05A-R102	MVXA05A-L202
テーブル面 Table Size		50mm×50mm	50mm×50mm
案内方式 Guide Mechanism		精密クロスローラガイド Cross-Roller Guide	精密リニアガイド Linear Guide
移動範囲 Motion Range		±7.5mm	±25mm
送り方式 Lead Mechanism		研削ネジ, リード 0.5mm Ground Screw, Lead 0.5mm	ボールネジ, リード1.0mm Ball Screw, Lead 1.0mm
分解能 ※1 Resolution	フル/ハーフ ステップ Full/Half Step	1μm/0.5μm	2μm/1μm
	マイクロステップ(1/20分割) Micro Step (1/20 div)	0.05μm	0.1μm
最高速度 Maximum Speed		2.5mm/sec	5mm/sec
累積リード誤差 Accumulated Lead Error		≤6μm/15mm	≤15μm/50mm
繰返し位置決め精度 Repeatability		≤±0.5μm	
ロストモーション Lost Motion		≤1μm	
真直度 Straightness	水平 Horizontal	≤1μm/15mm	≤3μm/50mm
	垂直 Vertical	≤1μm/15mm	≤3μm/50mm
バックラッシュ Backlash		≤1μm	
モーメント荷重 ※2 Moment Load Stiffness		0.31arcsec/N.cm	0.26arcsec/N.cm
水平耐荷重 Load Capacity (Horizontal)		49N (5kgf)	
材質 Material		アルミ合金 Aluminum alloy	
自重 Weight		0.66kg	1.27kg
モーター Motor		真空用5相ステッピングモーター 定格電流 1.4A/相, 基本ステップ角 0.72° Five(5)-phase stepper vacuum motor, Phase Current 1.4A, Basic Step Angle 0.72°	
コネクタ Connector		真空用 D-sub 9ピン (Accu-Glass Products: 9D-HVCP) Vacuum D-Sub 9Pin (Accu-Glass Products: 9D-HVCP)	

結線はM-005ページ参照

Refer to page M-005 about wiring diagram

注意 Attention

- 精度検査は大気中で行なっています。又、ベーキングには対応していません。ベーキング対応製品は弊社営業部までお問合せ下さい。
Stages are inspected in air and are not suitable for baking. Please contact Sales for information on bakable stages.
- 仕様及び外観は予告なく変更する場合があります。
Specifications may be changed without prior notice.

※1 ステージの検査はハーフステップで行っております。
Stage is inspected by half step setting.

※2 Xステージ単体のモーメント荷重はロール剛性となります。
Moment Stiffness of single X stage is measured in Roll Direction.