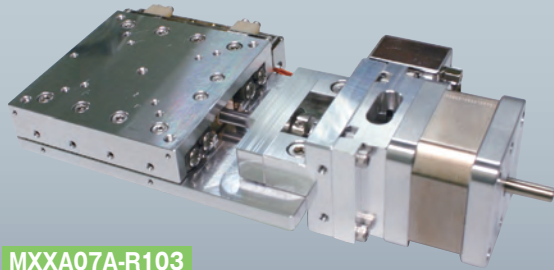


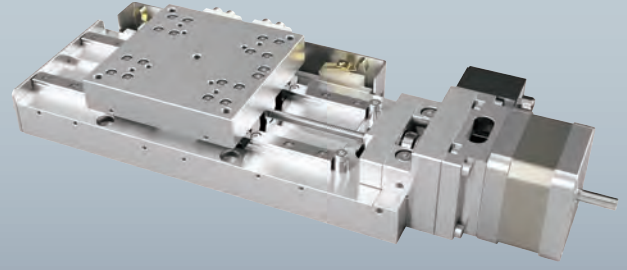
真空自動Xステージ / テーブルサイズ 70×70

Vacuum Motorized X Linear Stages / Table size 70×70



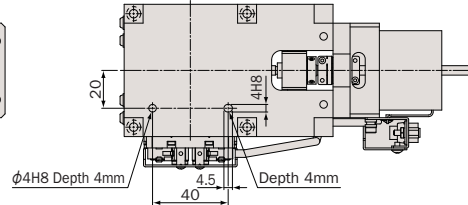
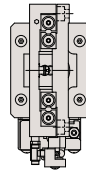
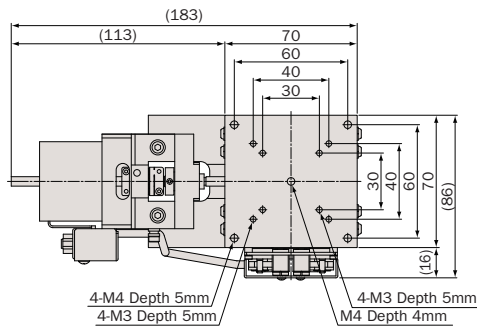
MXXA07A-R103

MXXA07A-R202



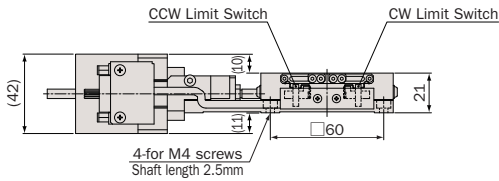
MVXA07A-L202

● MXXA07A-R103/R202

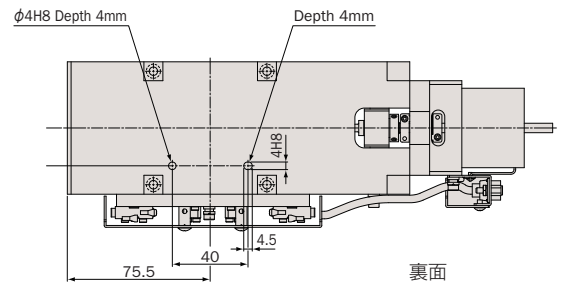
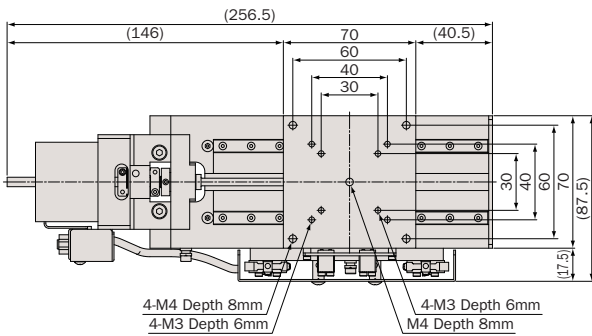


裏面
Back Side

← CCW CW →

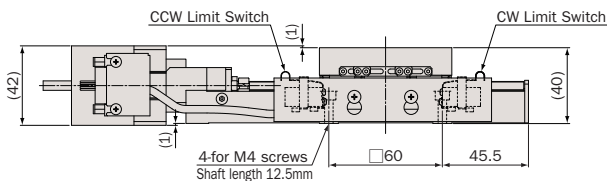


● MXXA07A-L202



裏面
Back Side

← CCW CW →



システム
製品
System
Products

産業用
Industrial

実験用
Experimental

手動精密
ステージ
Manual
Stage

X・XY
X・XY

Z
Z

回転
Rotation

スイベル
(ゴニオ)
Swivel
(Tilt)

自動精密
ステージ
Motorized
Stage

X・XY
X・XY

Z
Z

回転
Rotation

スイベル
(ゴニオ)
Swivel
(Tilt)

アライ
メント
ステージ
XYθ

真空
ステージ
Vacuum
Stage

制御装置
Control
Electronics

モーター
コントローラ
Motor
Controller

ドライバ
ボックス
Driver
Box

アプリ
ケーション
Application

モーター
ドライバ
Motor
Driver

モーター
ケーブル
Motor
Cable

付録
Appendix

アクセ
サリー
Accessories

検査
システム
Inspection
System

仕様 Specifications

型式 Model Number		MVXA07A-R103	MVXA07A-R202	MVXA07A-L202
テーブル面 Table Size		70mm×70mm	70mm×70mm	70mm×70mm
案内方式 Guide Mechanism		精密クロスローラガイド Cross-Roller Guide		精密リニアガイド Linear Guide
移動範囲 Motion Range		±10mm		±35mm
送り方式 Lead Mechanism		研削ネジ, リード0.5mm Ground Screw, Lead 0.5mm	ボールネジ, リード 1.0mm Ball Screw, Lead 1.0mm	
分解能 ※1 Resolution	フル/ハーフ ステップ Full/Half Step	1μm/0.5μm	2μm/1μm	
	マイクロステップ(1/20分割) Micro Step (1/20 div)	0.05μm	0.1μm	
最高速度 Maximum Speed		2.5mm/sec	5mm/sec	
累積リード誤差 Accumulated Lead Error		≤10μm/20mm	≤5μm/20mm	≤15μm/70mm
繰返し位置決め精度 Repeatability		≤±0.5μm		
ロストモーション Lost Motion		≤1μm	≤0.5μm	≤1μm
真直度 Straightness	水平 Horizontal	≤1μm/20mm		≤3μm/70mm
	垂直 Vertical	≤1μm/20mm		≤3μm/70mm
バックラッシュ Backlash		≤1μm	≤0.2μm	≤1μm
モーメント荷重 ※2 Moment Load Stiffness		0.10 arcsec/N·cm		0.26 arcsec/N·cm
水平耐荷重 Load Capacity (Horizontal)		98N (10kgf)		68.6N (7kgf)
材質 Material		アルミ合金 Aluminum alloy		
自重 Weight		0.83kg		1.3kg
モーター Motor		真空用5相ステッピングモーター 定格電流 1.4A/相,基本ステップ角 0.72° Five(5)-phase stepper vacuum motor, Phase Current 1.4A, Basic Step Angle 0.72°		
コネクタ Connector		真空用 D-sub 9ピン (Accu-Glass Products: 9D-HVCP) Vacuum D-Sub 9Pin (Accu-Glass Products: 9D-HVCP)		

結線はM-005ページ参照
Refer to page M-005 about wiring diagram

注意 Attention

- 精度検査は大気中で行なっています。又、ベーキングには対応していません。
ベーキング対応製品は弊社営業部までお問合せ下さい。
Stages are inspected in air and are not suitable for baking.
Please contact Sales for information on bakable stages.
- 仕様及び外観は予告なく変更する場合があります。
Specifications may be changed without prior notice.

※1 ステージの検査はハーフステップで行っております。
Stage is inspected by half step setting.

※2 Xステージ単体のモーメント荷重はロール剛性となります。
Moment Stiffness of single X stage is measured in Roll Direction.