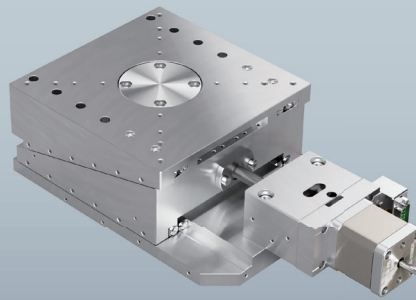


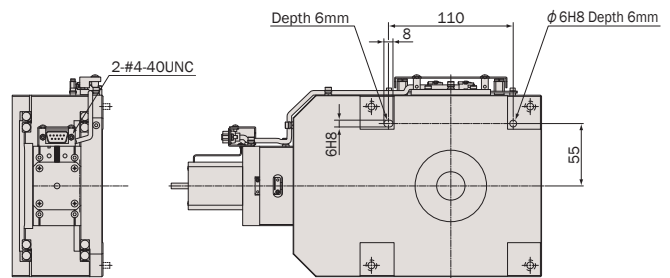
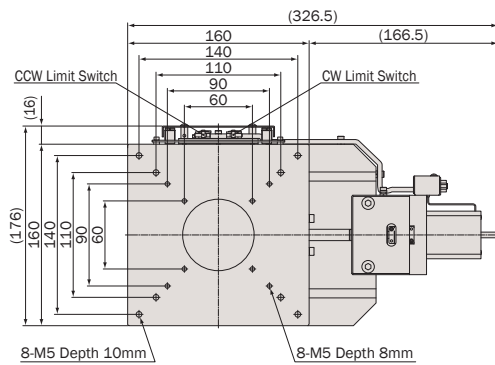
# 真空自動Zステージ / テーブルサイズ 160×160

Vacuum Motorized Vertical Linear Stages / Table size 160×160

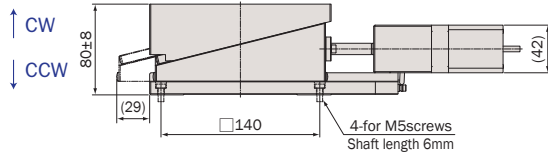


MVZA16A-W2C01

## ● MVZA16A-W2C01



裏面  
Back Side



## 仕様 Specifications

型式 Model Number	MVZA16A-W2C01	
テーブル面 Table Size	160mm × 160mm	
案内方式 Guide Mechanism	精密クロスローラガイド Cross-Roller Guide	
移動範囲 Motion Range	±8mm	
送り方式 Lead Mechanism	クサビ1/4 ボールネジ, リード1.0mm 1/4-Wedge, Ball Screw, Lead 1.0mm	
分解能 ※ Resolution	フル/ハーフ ステップ Full/Half Step	0.5μm / 0.25μm
	マイクロステップ(1/20分割) Micro Step (1/20 div)	0.025μm
最高速度 Maximum Speed	1.25mm/sec : Half 5kpps	
繰返し位置決め精度 Repeatability	≤±0.5μm	
ロストモーション Lost Motion	≤±0.5μm	
垂直度 Verticality	≤10μm/16mm	
水平耐荷重 Load Capacity (Horizontal)	196N (20kgf)	
材質 Material	アルミ合金 Aluminum alloy	
自重 Weight	7.1kg	
モーター Motor	真空用5相ステッピングモーター 定格電流 1.4A/相, 基本ステップ角 0.72° Five(5)-phase stepper vacuum motor, Phase Current 1.4A, Basic Step Angle 0.72°	
コネクタ Connector	真空用 D-sub 9ピン ( Accu-Glass Products: 9D-HVCP) Vacuum D-Sub 9Pin (Accu-Glass Products: 9D-HVCP)	

結線はM-005ページ参照

Refer to page M-005 about wiring diagram

## 注意 Attention

- 精度検査は大気中で行なっています。又、ベーキングには対応していません。  
ベーキング対応製品は弊社営業部までお問合せ下さい。  
Stages are inspected in air and are not suitable for baking.  
Please contact Sales for information on bakable stages.
- 仕様及び外観は予告なく変更する場合があります。  
Specifications may be changed without prior notice.

※ ステージの検査はハーフステップで行っております。  
Stage is inspected by half step setting.