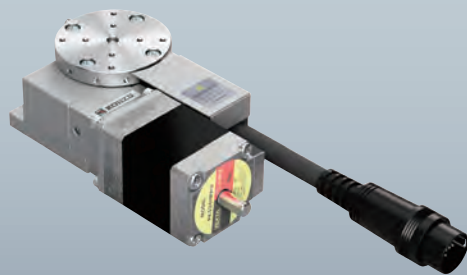
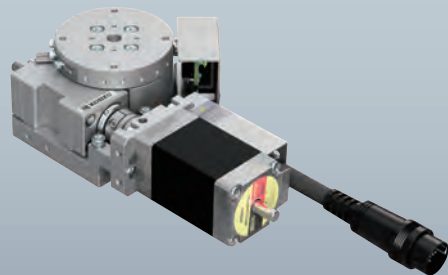


自動回転ステージ / テーブルサイズ $\phi 40, \phi 49$

Motorized Rotation Stages / Table Size $\phi 40, \phi 49$



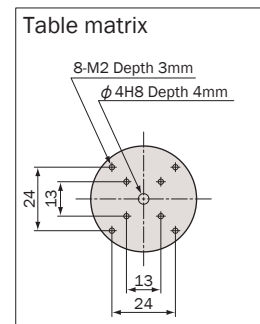
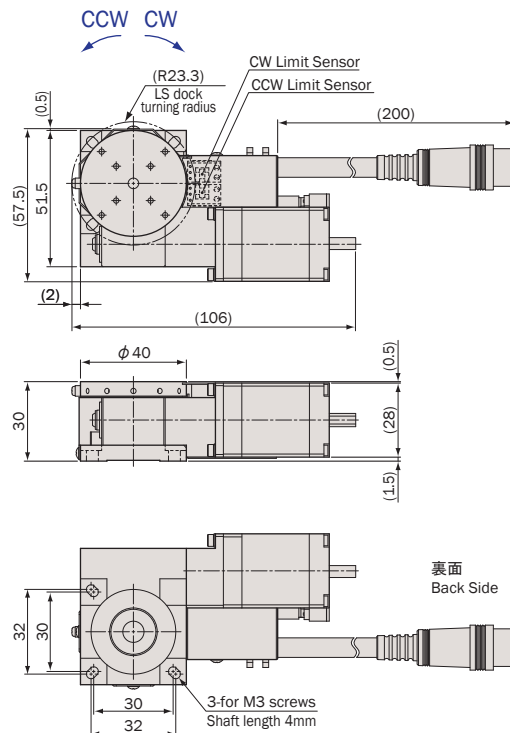
RA04A-W01



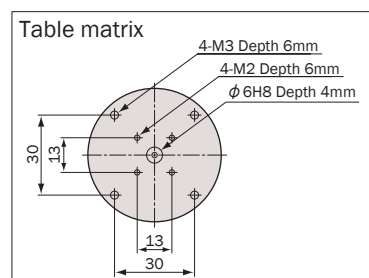
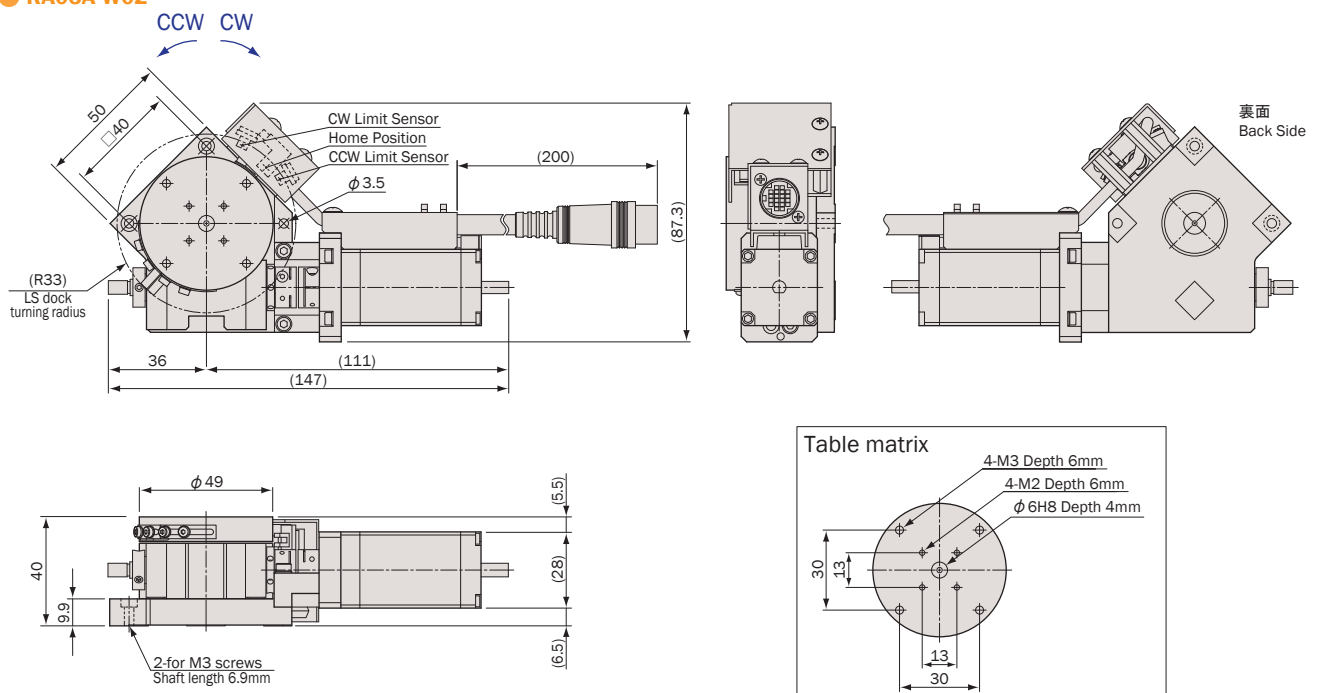
RA05A-W02

※画像のコネクターケーブルの長さは、実物と異なります。また曲げ半径は40mmとなります。
 ※The length of the connector cable in the image is different from the actual one. The bending radius is 40mm.

RA04A-W01



RA05A-W02



システム
製品
System
Products

産業用
Industrial

実験用
Experimental

手動精密
ステージ
Manual
Stage

X・XY
X・XY

Z
Z

回転
Rotation

スイベル
(ゴニオ)
Swivel
(Tilt)

自動精密
ステージ
Motorized
Stage

X・XY
X・XY

Z
Z

回転
Rotation

スイベル
(ゴニオ)
Swivel
(Tilt)

アライ
メント
ステージ
XY θ

真空
ステージ
Vacuum
Stage

制御装置
Control
Electronics

モーター
コントローラ
Motor
Controller

ドライバ
ボックス
Driver
Box

アプリ
ケーション
Application

モーター
ドライバ
Motor
Driver

モーター
ケーブル
Motor
Cable

付録
Appendix

アクセ
サリ
Accessories

検査
システム
Inspection
System

アルミ / アンギュラベアリング / ウォーム&ウォームホイール

Aluminum Body / Angular Bearing / Worm and Worm Wheel



型式 Model Number	RA04A-W01	RA05A-W02
勝手違い型式 Mirror Model Number	RA04A-W01-R	RA05A-W02-R
テーブル面 Table Size	φ40mm	φ49mm
案内方式 Guide Mechanism	アンギュラベアリング Angular Bearing	
回転範囲 Angular Range	±177°	±157°
送り方式 Lead Mechanism	ウォーム&ウォームホイール 1/90 Worm & Worm Wheel 1/90	
分解能 ※1 Resolution	フル/ハーフ ステップ Full/Half Step	0.004°/0.002°
	マイクロステップ(1/20分割) Micro Step (1/20 div)	0.0002°
最高速度 Maximum Speed	20°/sec	
累積誤差 Accumulated Lead Error	≤0.02°/360° (AVE. 0.0071°/360°)	≤0.02°/360° (AVE. 0.0063°/360°)
ロストモーション Lost Motion	≤0.02° (AVE. 0.0046°)	≤0.009° (AVE. 0.0043°)
角度再現性 Angular Repeatability	≤0.002° (AVE. 0.0006°)	≤0.002° (AVE. 0.0004°)
ピッチ誤差 Pitch Error	≤0.02°/4° (AVE. 0.0045°/4°)	≤0.015°/4° (AVE. 0.0033°/4°)
バックラッシュ Backlash	≤0.001° (AVE. 0.0004°)	≤0.001° (AVE. 0.0003°)
面振れ Surface Runout	≤20μm/360° (AVE. 6.96μm/360°)	≤20μm/360° (AVE. 3.14μm/360°)
偏心 Eccentricity	≤20μm/360° (AVE. 8.38μm/360°)	≤5μm/360° (AVE. 3.44μm/360°)
モーメント剛性 Moment Load Stiffness	0.9 arcsec/N·cm (AVE. 0.46 arcsec/N·cm)	0.82 arcsec/N·cm (AVE. 0.56 arcsec/N·cm)
水平耐荷重 Load Capacity (Horizontal)	39.2N (4kgf)	
材質 Material	アルミ合金 Aluminum Alloy	
外観 Finish	白色仕上げ Clear-Matt Anodizing	
自重 Weight	0.42kg	0.7kg
5相ステッピングモーター 5 Phase Stepper Motor	※3 PK524HPMB(オリエンタルモーター: 定格電流 0.75A/相,基本ステップ角 0.36°,リード線5本) PK524HPMB(Oriental Motor: Phase Current 0.75A, Basic Step Angle 0.36°, 5-Leads)	PK525HPMB(オリエンタルモーター: 定格電流 0.75A/相,基本ステップ角 0.36°,リード線5本) PK525HPMB(Oriental Motor: Phase Current 0.75A, Basic Step Angle 0.36°, 5-Leads)
モーター軸径 Motor Shaft Diameter	φ5mm オプションハンドル: A type φ5mm Conformance option handle: A type	
コネクタ Connector	丸形20ピン(ヒロセ: RP13A-12JG-20PC) 20Pin Round (Hirose: RP13A-12JG-20PC)	
ステージ結線タイプ ※2 Stage Wiring Type	V4	V3
センサ基板型式 Sensor Model	F-113(LIMIT)	F-113(LIMIT), PM-L25(HOME)
クリーニングス仕様型式 Clean Room Lubricant Model Number	RA04A-W01-C	RA05A-W02-C
真空グリス仕様型式 Vacuum Lubricant Model Number	RA04A-W01-V	RA05A-W02-V

※1 ステージの検査はハーフステップで行っております。
Stage is inspected by half step setting.

※2 ステージ結線の詳細についてはN-026~N-027を参照して下さい。
Refer to page N-026~N-027 for stage wiring connection information.

※3 出力側軸端をカットしています
Cut off the edge of motor shaft's output side.

● クリーニングス仕様の型式は末尾に“-C”が付きます。詳細についてはC-005ページを参照して下さい。
Clean room lubricant model has “-C” at the end of model number. Page C-005 for further information.

● 真空グリス仕様の型式は末尾に“-V”が付きます。詳細についてはC-005ページを参照して下さい。
Vacuum lubricant model has “-V” at the end of model number. Page C-005 for further information.

● モーター交換の詳細についてはC-004ページを参照して下さい。RA04A-W01はモーター交換が出来ません。
Page C-004 for further information about motor change. RA04A-W01 is impossible to change the motor.

● 対応するモーターコントローラ・ドライバについてはN-002ページを参照して下さい。
Refer to page N-002 for information on corresponding motor controller and driver.

● 対応するモーターケーブルについてはN-014~N-015ページを参照して下さい。
Refer to page N-014~N-015 for information on corresponding motor cable.

● お客様のご要望により製品の改造も承ります。詳しくは営業部までお問い合わせ下さい。
We appreciate the product customizing. Contact us for further information.

● アクセサリーについてはO-001ページを参照して下さい。
Refer to page O-001 for information on accessory.

● オプションハンドルはO-008ページを参照して下さい。
Refer to page O-008 for information on Option Handle.

● 2相ステッピングモーター仕様も承ります。
2 phase stepper motor is available.

システム
製品
System
Products

産業用
Industrial

実験用
Experimental

手動精密
ステージ
Manual
Stage

X・XY
X・XY

Z
Z

回転
Rotation

スイベル
(ゴニオ)
Swivel
(Tilt)

自動精密
ステージ
Motorized
Stage

X・XY
X・XY

Z
Z

回転
Rotation

スイベル
(ゴニオ)
Swivel
(Tilt)

アライ
メント
ステージ
XYθ

真空
ステージ
Vacuum
Stage

制御装置
Control
Electron-
ics

モーター
コントロー
ラ
Motor
Controller

ドライバ
ボックス
Driver
Box

アプリ
ケーション
Applica-
tion

モーター
ドライバ
Motor
Driver

モーター
ケーブル
Motor
Cable

付録
Appendix

アクセ
サリー
Accesso-
ries

検査
システム
Inspection
System