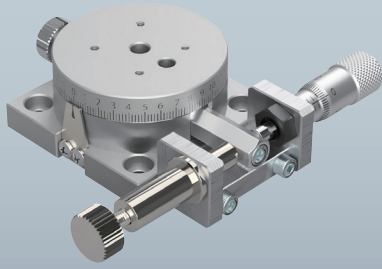
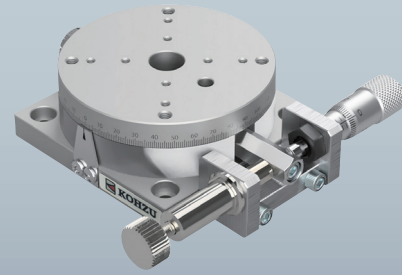


手動回転ステージ / テーブルサイズ $\Phi 36$, $\Phi 49$

Manual Rotation Stages / Table Size $\Phi 36$, $\Phi 49$

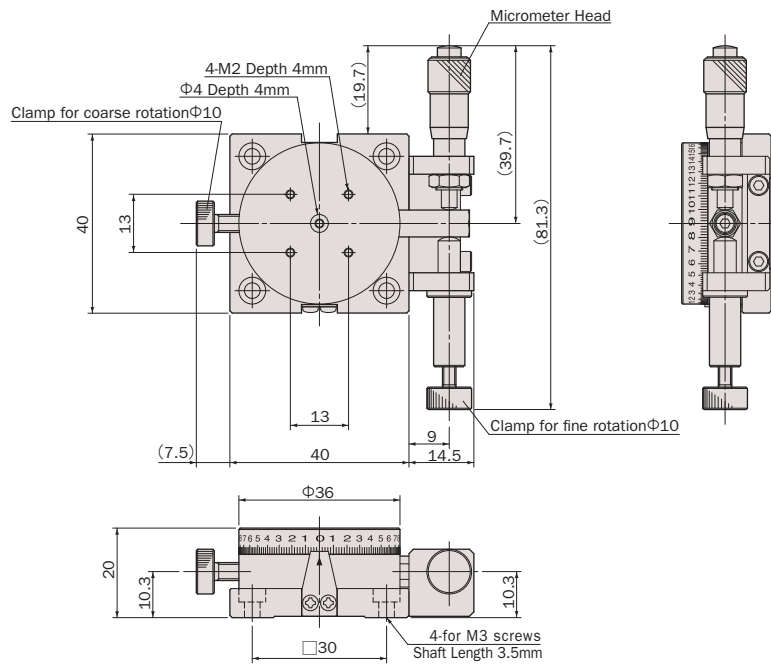


RM04A-D1

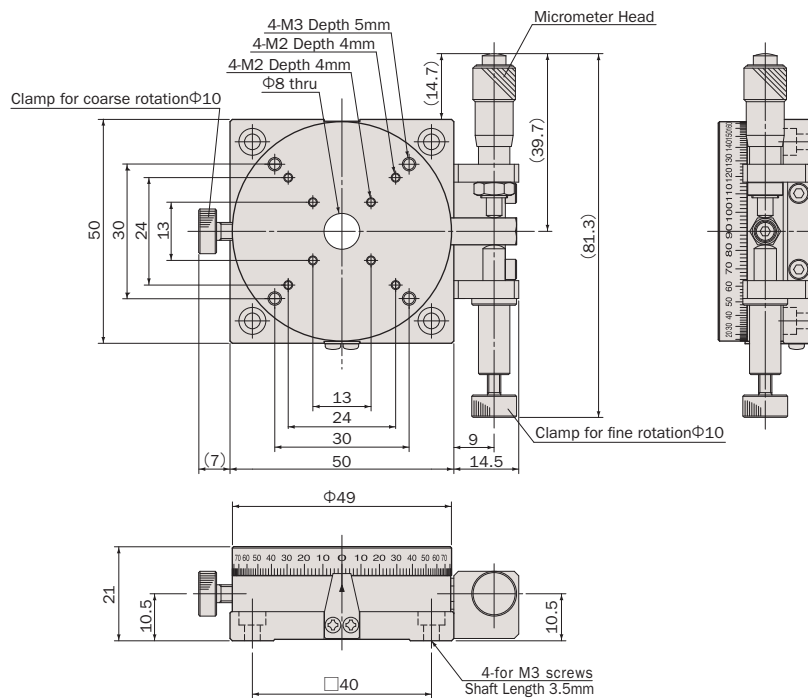


RM05A-D1

RM04A-D1



RM05A-D1



アルミ / アリ摺動 / マイクロメータサイド押しタイプ

Aluminum Body / Slide Guide / Side-Mount Micrometer



型式 Model Number		RM04A-D1	RM05A-D1
勝手違い型式 Mirror Model Number		RM04A-D1-R	RM05A-D1-R
テーブル面 Table Size		Φ36mm	Φ49mm
案内方式 Guide Mechanism		アリ摺動 Slide Guide	
回転範囲 Angular Range	粗動 Coarse	360°	
	微動 Fine	±3°	
偏心 Eccentricity		15μm/360°	
面振れ Surface Runout		15μm/360°	
最小読み取り Minimum Readout	テーブル Table	2°/目盛 2°/div	
	マイクロ Micrometer	≈ 0.02°/目盛 ≈ 0.02°/div	≈ 0.0168°/目盛 ≈ 0.0168°/div
モーメント剛性 Moment Load Stiffness		0.71 arcsec/N·cm	0.61 arcsec/N·cm
水平耐荷重 Load Capacity (Horizontal)		29.4N (3kgf)	39.2N (4kgf)
材質 Material		アルミ合金 Aluminum Alloy	
外観 Finish		白色仕上げ Clear-Matt Anodizing	
自重 Weight		0.14kg	0.19kg
駆動方式 Actuator		マイクロメータヘッド (6.5mm) Micrometer (6.5mm)	
真空グリス仕様型式 Vacuum Lubricant Model Number		RM04A-D1-V	RM05A-D1-V

- オーバーホール費に交換部品代は含まれません。詳細については15ページを参照して下さい (マイクロメータヘッドはオーバーホール対象外となります)。Additional parts cost is not included on Overhaul cost. Refer to page 16 for further information (Micrometer is not included in the overhaul).
- RM04A-D1とRM05A-D1は真空グリスのみの対応となります。Only vacuum lubricant exchange is available on the RM04A-D1 or RM05A-D1.
- 真空グリス仕様の型式は末尾に“-V”が付きます。詳細についてはC-003ページを参照して下さい。Vacuum lubricant model has “-V” at the end of model number. Page C-003 for further information.

- お客様のご要望により製品の改造も承ります。詳しくは営業部までお問い合わせ下さい。We appreciate the product customizing. Contact us for further information.
- アクセサリーについてはO-001ページを参照して下さい。Refer to page O-001 for information on accessory.

システム
製品
System
Products

産業用
Industrial

実験用
Experimental

手動精密
ステージ
Manual
Stage

X・XY
X・XY

Z
Z

回転
Rotation

スイベル
(ゴニオ)
Swivel
(Tilt)

自動精密
ステージ
Motorized
Stage

X・XY
X・XY

Z
Z

回転
Rotation

スイベル
(ゴニオ)
Swivel
(Tilt)

アライ
メント
ステージ
XYθ

真空
ステージ
Vacuum
Stage

制御装置
Control
Electron-
ics

モーター
コントローラ
Motor
Controller

ドライバ
ボックス
Driver
Box

アプリ
ケーション
Applica-
tion

モーター
ドライバ
Motor
Driver

モーター
ケーブル
Motor
Cable

付録
Appendix

アクセ
サリー
Accesso-
ries

検査
システム
Inspection
System