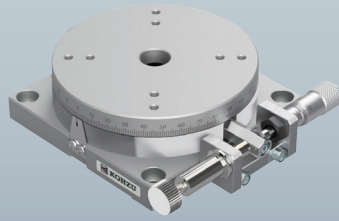
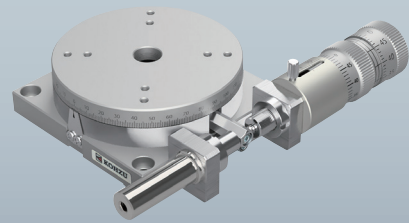


# 手動回転ステージ / テーブルサイズ Φ68

Manual Rotation Stages / Table Size Φ68

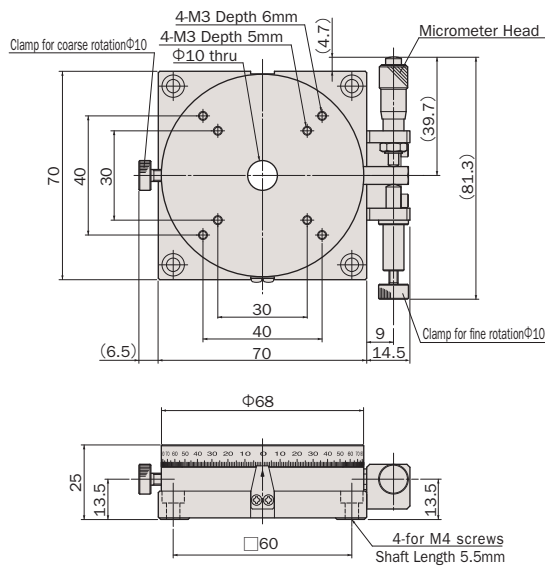


RM07A-C1

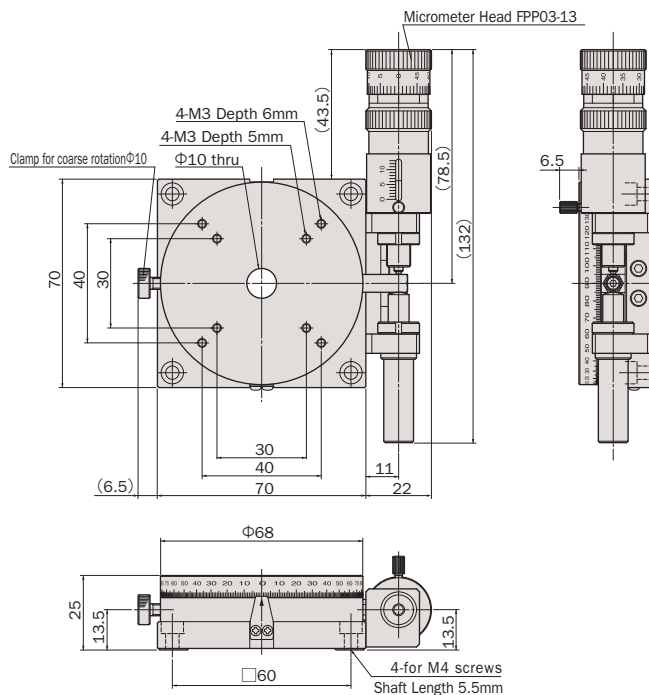


RM07A-C3

## RM07A-C1



## RM07A-C3



# アルミ / クロスローラベアリング / マイクロメータサイド押しタイプ

Aluminum Body / Cross-Roller Bearing / Side-Mount Micrometer



型式 Model Number		RM07A-C1	RM07A-C3
勝手違い型式 Mirror Model Number		RM07A-C1-R	RM07A-C3-R
テーブル面 Table Size		Φ68mm	
案内方式 Guide Mechanism		クロスローラベアリング Cross-Roller Bearing	
回転範囲 Angular Range	粗動 Coarse	360°	
	微動 Fine	±3°	
偏心 Eccentricity		15μm/360°	
面振れ Surface Runout		15μm/360°	
最小読み取り Minimum Readout	テーブル Table	1°/目盛 1°/div	
	マイクロ Micrometer	≈ 0.013°/目盛 ≈ 0.013°/div	粗動 ≈ 0.013°/目盛, 微動 ≈ 0.00062°/目盛 Coarse ≈ 0.013°/div, Fine ≈ 0.00062°/div
モーメント剛性 Moment Load Stiffness		0.31 arcsec/N-cm	
水平耐荷重 Load Capacity (Horizontal)		98N (10kgf)	
材質 Material		アルミ合金 Aluminum Alloy	
外観 Finish		白色仕上げ Clear-Matt Anodizing	
自重 Weight		0.42kg	0.49kg
駆動方式 Actuator		マイクロメータヘッド (6.5mm) Micrometer (6.5mm)	精密ポジショナー FPP03-13 (13mm) Fine Pitch Positioner FPP03-13 (13mm)
クリーニンググリス仕様型式 Clean Room Lubricant Model Number		RM07A-C1-C	RM07A-C3-C
真空グリス仕様型式 Vacuum Lubricant Model Number		RM07A-C1-V	RM07A-C3-V

- オーバーホール費に交換部品代は含まれません。詳細については15ページを参照して下さい (マイクロメータヘッドはオーバーホール対象外となります)。Additional parts cost is not included on Overhaul cost. Refer to page 16 for further information (Micrometer is not included in the overhaul).
- クリーングリス仕様の型式は末尾に“-C”が付きます。詳細についてはC-003ページを参照して下さい。C3、C3-Rのグリス交換は本体のみとなります。Clean room lubricant model has “-C” at the end of model number. Page C-003 for further information. Lubricant change is not available for actuators on stages that include the C3 model.

- 真空グリス仕様の型式は末尾に“-V”が付きます。詳細についてはC-003ページを参照して下さい。C3、C3-Rのグリス交換は本体のみとなります。Vacuum lubricant model has “-V” at the end of model number. Page C-003 for further information. Lubricant change is not available for actuators on stages that include the C3 model.
- お客様のご要望により製品の改造も承ります。詳しくは営業部までお問い合わせ下さい。We appreciate the product customizing. Contact us for further information.
- アクセサリーについてはO-001ページを参照して下さい。Refer to page O-001 for information on accessory.

システム  
製品  
System  
Products

産業用  
Industrial

実験用  
Experimental

手動精密  
ステージ  
Manual  
Stage

X・XY  
X・XY

Z  
Z

回転  
Rotation

スイベル  
(ゴニオ)  
Swivel  
(Tilt)

自動精密  
ステージ  
Motorized  
Stage

X・XY  
X・XY

Z  
Z

回転  
Rotation

スイベル  
(ゴニオ)  
Swivel  
(Tilt)

アライ  
メント  
ステージ  
XYθ

真空  
ステージ  
Vacuum  
Stage

制御装置  
Control  
Electron-  
ics

モーター  
コントローラ  
Motor  
Controller

ドライバ  
ボックス  
Driver  
Box

アプリ  
ケーション  
Applica-  
tion

モーター  
ドライバ  
Motor  
Driver

モーター  
ケーブル  
Motor  
Cable

付録  
Appendix

アクセ  
サリー  
Accesso-  
ries

検査  
システム  
Inspection  
System