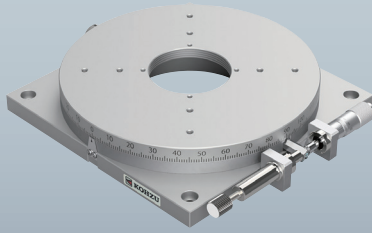
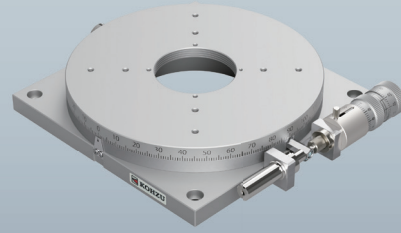


手動回転ステージ / テーブルサイズ Φ158

Manual Rotation Stages / Table Size Φ158

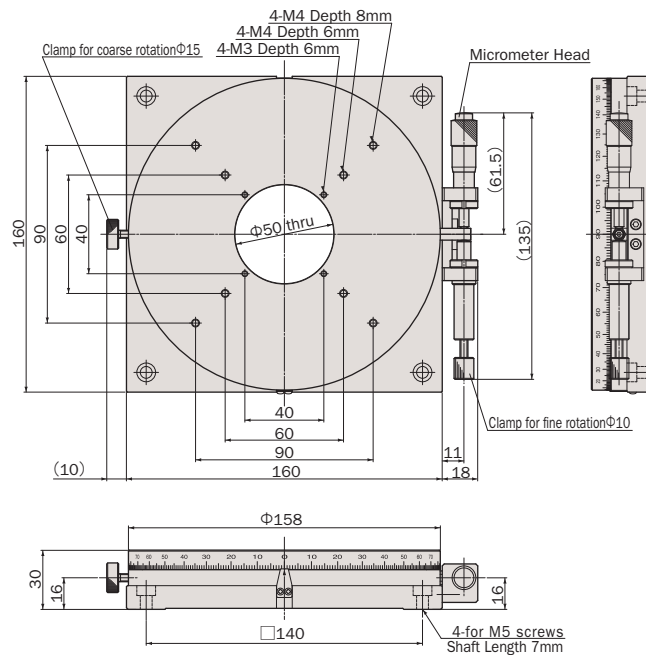


RM16A-C1

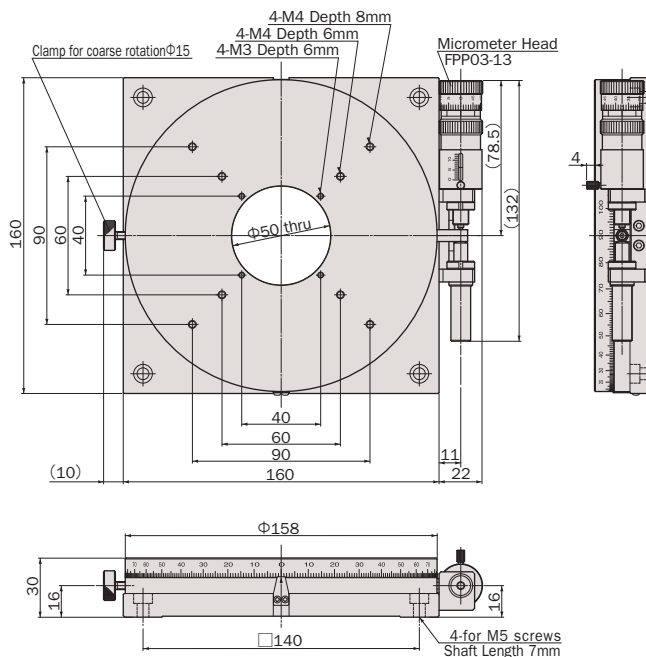


RM16A-C3

● RM16A-C1



● RM16A-C3



アルミ / クロスローラベアリング / マイクロメータサイド押しタイプ

Aluminum Body / Cross-Roller Bearing / Side-Mount Micrometer



| 型式 Model Number | | RM16A-C1 | RM16A-C3 |
|--|--------------------|--|--|
| 勝手違い型式 Mirror Model Number | | RM16A-C1-R | RM16A-C3-R |
| テーブル面 Table Size | | Φ158mm | |
| 案内方式 Guide Mechanism | | クロスローラベアリング Cross-Roller Bearing | |
| 回転範囲 Angular Range | 粗動 Coarse | 360° | |
| | 微動 Fine | ±3° | |
| 偏心 Eccentricity | | 15μm/360° | |
| 面振れ Surface Runout | | 20μm/360° | |
| 最小読み取り Minimum Readout | テーブル Table | 1°/目盛 1°/div | |
| | マイクロ Micrometer | ≈ 0.0063°/目盛 ≈ 0.0063°/div | 粗動 ≈ 0.0063°/目盛, 微動 ≈ 0.00031°/目盛 Coarse ≈ 0.0063°/div, Fine ≈ 0.00031°/div |
| モーメント剛性 Moment Load Stiffness | | 0.05 arcsec/N·cm | |
| 水平耐荷重 Load Capacity (Horizontal) | | 294N (30kgf) | |
| 材質 Material | | アルミ合金 Aluminum Alloy | |
| 外観 Finish | | 白色仕上げ Clear-Matt Anodizing | |
| 自重 Weight | | 1.9kg | |
| 駆動方式 Actuator | | マイクロメータヘッド (13mm) Micrometer (13mm) | 精密ポジショナー FPP03-13 (13mm) Fine Pitch Positioner FPP03-13 (13mm) |
| クリーニングス仕様型式 Clean Room Lubricant Model Number | | RM16A-C1-C | RM16A-C3-C |
| 真空ス仕様型式 Vacuum Lubricant Model Number | | RM16A-C1-V | RM16A-C3-V |

- オーバーホール費に交換部品代は含まれません。詳細については15ページを参照して下さい (マイクロメータヘッドはオーバーホール対象外となります)。Additional parts cost is not included on Overhaul cost. Refer to page 16 for further information (Micrometer is not included in the overhaul).
- クリーニングス仕様の型式は末尾に“-C”が付きます。詳細についてはC-003ページを参照して下さい。C3、C3-Rのグリス交換は本体のみとなります。Clean room lubricant model has “-C” at the end of model number. Page C-003 for further information. Lubricant change is not available for actuators on stages that include the C3 model.

- 真空グリス仕様の型式は末尾に“-V”が付きます。詳細についてはC-003ページを参照して下さい。C3、C3-Rのグリス交換は本体のみとなります。RM16A-D1は真空グリスに対応していません。Vacuum lubricant model has “-V” at the end of model number. Page C-003 for further information. Lubricant change is not available for actuators on stages that include the C3 model. Vacuum lubricant exchange is not available on the RM16A-D1.
- お客様のご要望により製品の改造も承ります。詳しくは営業部までお問い合わせ下さい。We appreciate the product customizing. Contact us for further information.
- アクセサリーについてはO-001ページを参照して下さい。Refer to page O-001 for information on accessory.

システム
製品
System
Products

産業用
Industrial

実験用
Experimental

手動精密
ステージ
Manual
Stage

X・XY
X・XY

Z
Z

回転
Rotation

スイベル
(ゴニオ)
Swivel
(Tilt)

自動精密
ステージ
Motorized
Stage

X・XY
X・XY

Z
Z

回転
Rotation

スイベル
(ゴニオ)
Swivel
(Tilt)

アライ
メント
ステージ
XYθ

真空
ステージ
Vacuum
Stage

制御装置
Control
Electron-
ics

モーター
コントローラ
Motor
Controller

ドライバ
ボックス
Driver
Box

アプリ
ケーション
Applica-
tion

モーター
ドライバ
Motor
Driver

モーター
ケーブル
Motor
Cable

付録
Appendix

アクセ
サリー
Accesso-
ries

検査
システム
Inspection
System