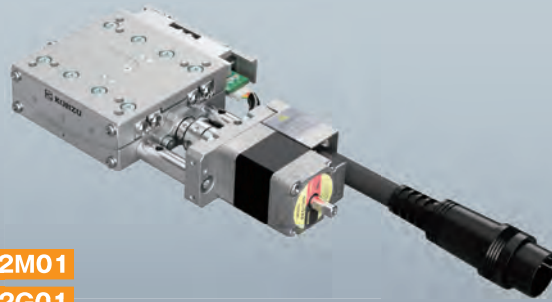


# 自動スイベル（ゴニオ）ステージ / テーブルサイズ 50×50

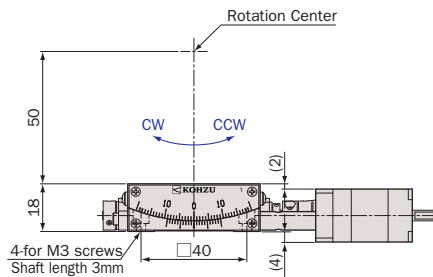
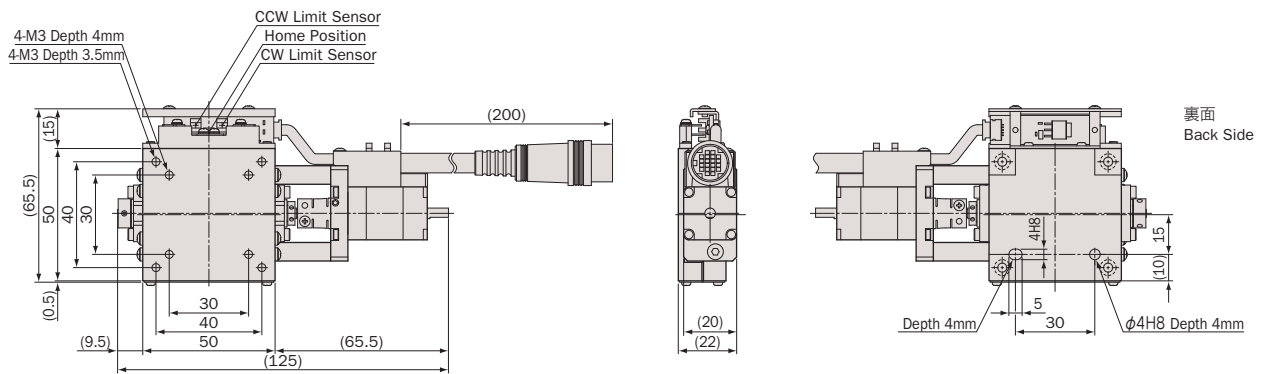
Motorized Swivel (Tilt) Stages / Table Size 50×50



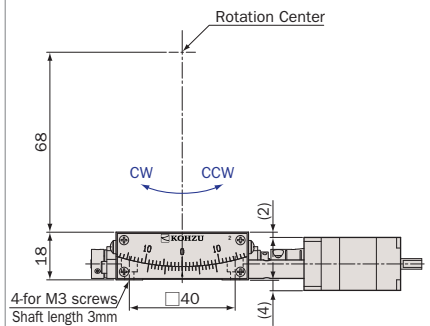
**SA05A-R2T01**   **SA05A-R2M01**  
**SA05A-R2B01**   **SA05A-R2G01**

※画像のコンネクターケーブルの長さは、実物と異なります。また曲げ半径は40mmとなります。  
 ※The length of the connector cable in the image is different from the actual one. The bending radius is 40mm.

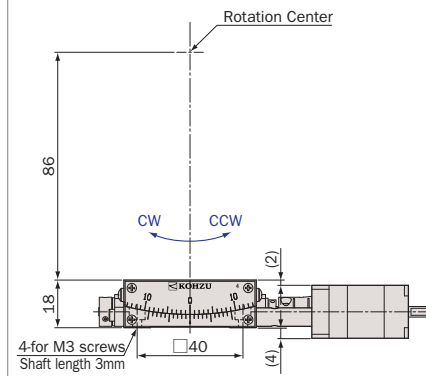
## ● SA05A-R2T01



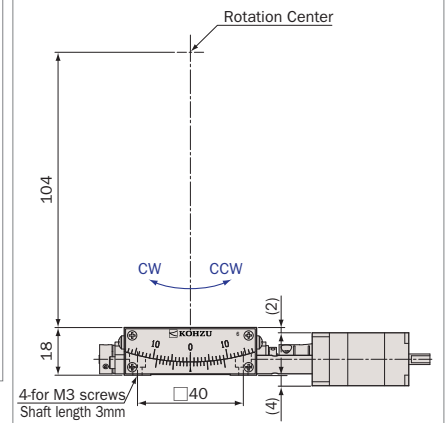
## ● SA05A-R2M01



## ● SA05A-R2B01



## ● SA05A-R2G01



システム  
製品  
System  
Products

産業用  
Industrial

実験用  
Experimental

手動精密  
ステージ  
Manual  
Stage

X・XY  
X・XY

Z  
Z

回転  
Rotation

スイベル  
(ゴニオ)  
Swivel  
(Tilt)

自動精密  
ステージ  
Motorized  
Stage

X・XY  
X・XY

Z  
Z

回転  
Rotation

スイベル  
(ゴニオ)  
Swivel  
(Tilt)

アライ  
メント  
ステージ  
XYθ

真空  
ステージ  
Vacuum  
Stage

制御装置  
Control  
Electronics

モーター  
コントローラ  
Motor  
Controller

ドライバ  
ボックス  
Driver  
Box

アプリ  
ケーション  
Applica-  
tion

モーター  
ドライバ  
Motor  
Driver

モーター  
ケーブル  
Motor  
Cable

付録  
Appendix

アクセ  
サリ  
Accesso-  
ries

検査  
システム  
Inspection  
System

# アルミ / クロスローラガイド / ボールネジ

## Aluminum Body / Cross-Roller Guide / Ball Screw



型式 Model Number	SA05A-R2T01	SA05A-R2M01	SA05A-R2B01	SA05A-R2G01	
勝手違い型式 Mirror Model Number ※1	SA05A-R2T01-R	SA05A-R2M01-R	SA05A-R2B01-R	SA05A-R2G01-R	
テーブル面 Table Size	50mm×50mm				
案内方式 Guide Mechanism	精密クロスローラガイド Cross-Roller Guide				
回転範囲 Angular Range	±5°	±4.5°	±3.5°	±3.0°	
送り方式 Lead Mechanism	ボールネジ, リード1.0mm Ball Screw, Lead 1.0mm				
分解能 ※2 Resolution	フル/ハーフ ステップ Full/Half Step	≈ 0.002126°/0.001063°	≈ 0.001594°/0.000797°	≈ 0.001274°/0.000637°	≈ 0.001062°/0.000531°
	マイクロステップ (1/20分割) Micro Step (1/20 div)	≈ 0.0001063°	≈ 0.0000797°	≈ 0.0000637°	≈ 0.0000531°
最高速度 Maximum Speed	16°/sec : Half 15kpps	12°/sec : Half 15kpps	9.6°/sec : Half 15kpps	8°/sec : Half 15kpps	
ワークディスタンス Work Distance	50mm±0.2mm	68mm±0.2mm	86mm±0.2mm	104mm±0.2mm	
回転中心変位量 Rotation Center Error	φ0.05mm/±5°	φ0.05mm/±4.5°	φ0.05mm/±3.5°	φ0.05mm/±3.0°	
繰返し位置決め精度 Repeatability	≤±0.001° (AVE. ±0.0001°)	≤±0.001° (AVE. ±0.0001°)	≤±0.001° (AVE. ±0.0001°)	≤±0.001° (AVE. ±0.0001°)	
ロストモーション Lost Motion	≤0.003° (AVE. 0.0012°)	≤0.003° (AVE. 0.0006°)	≤0.003° (AVE. 0.0006°)	≤0.003° (AVE. 0.0005°)	
バックラッシュ Backlash	≤0.003° (AVE. 0.001°)	≤0.003° (AVE. 0.0006°)	≤0.003° (AVE. 0.0006°)	≤0.003° (AVE. 0.0004°)	
モーメント剛性 ※3 Moment Load Stiffness	0.41 arcsec/N-cm (AVE. 0.29 arcsec/N-cm)	0.41 arcsec/N-cm (AVE. 0.283 arcsec/N-cm)	0.41 arcsec/N-cm (AVE. 0.295 arcsec/N-cm)	0.41 arcsec/N-cm (AVE. 0.291 arcsec/N-cm)	
水平耐荷重 Load Capacity (Horizontal)	29.4N (3kgf)				
材質 Material	アルミ合金 Aluminum Alloy				
外観 Finish	白色仕上げ Clear-Matt Anodizing				
自重 Weight	0.27kg				
5相ステッピングモーター 5 Phase Stepper Motor	PK513PB (オリエンタルモーター: 定格電流0.35A/相, 基本ステップ角 0.72°, リード線5本) PK513PB (Oriental Motor: Phase Current 0.35A, Basic Step Angle 0.72°, 5-Leads)				
モーター軸径 Motor Shaft Diameter	φ4mm オプションハンドル: C type φ4mm Conformance option handle: C type				
コネクタ Connector	丸形20ピン (ヒロセ: RP13A-12JG-20PC) 20Pin Round (Hirose: RP13A-12JG-20PC)				
ステージ結線タイプ ※4 Stage Wiring Type	V3				
センサ基板型式 Sensor Model	F-116(HOME,LIMIT), 勝手違い: F-116R(HOME,LIMIT) F-116(HOME,LIMIT), Mirror Model: F-116R(HOME,LIMIT)				
クリーニングス仕様型式 Clean Room Lubricant Model Number	SA05A-R2T01-C	SA05A-R2M01-C	SA05A-R2B01-C	SA05A-R2G01-C	
真空グリス仕様型式 Vacuum Lubricant Model Number	SA05A-R2T01-V	SA05A-R2M01-V	SA05A-R2B01-V	SA05A-R2G01-V	

※1 勝手違い、重ねの組勝手についてはK-005ページを参照して下さい。  
Refer to page K-005 for Information on Standard and Mirror Symmetry Configuration.

※2 ステージの検査はハーフステップで行っております。  
Stage is inspected by half step setting.

● オーバーホール費に交換部品代は含まれません。詳細については15ページを参照して下さい。  
Additional parts cost is not included on Overhaul cost. Refer to page 16 for further information.

● クリーニングス仕様の型式は末尾に“-C”が付きます。詳細についてはC-005ページを参照して下さい。  
Clean room lubricant model has “-C” at the end of model number. Page C-005 for further information.

● 真空グリス仕様の型式は末尾に“-V”が付きます。詳細についてはC-005ページを参照して下さい。  
Vacuum lubricant model has “-V” at the end of model number. Page C-005 for further information.

● モーター交換の詳細についてはC-004ページを参照して下さい。  
Page C-004 for further information about motor change.

※3 スイベルステージ単体のモーメント剛性はロール剛性となります。  
Moment Stiffness of single swivel stage is measured in Roll Direction.

※4 ステージ結線の詳細についてはN-026~N-027を参照して下さい。  
Refer to page N-026~N-027 for stage wiring connection information.

● 対応するモーターコントローラ・ドライバについてはN-002ページを参照して下さい。  
Refer to page N-002 for information on corresponding motor controller and driver.

● 対応するモーターケーブルについてはN-014~N-015ページを参照して下さい。  
Refer to page N-014~N-015 for information on corresponding motor cable.

● お客様のご要望により製品の改造も承ります。詳しくは営業部までお問い合わせ下さい。  
We appreciate the product customizing. Contact us for further information.

● アクセサリーについてはO-001ページを参照して下さい。  
Refer to page O-001 for information on accessory.

● オプションハンドルはO-008ページを参照して下さい。  
Refer to page O-008 for information on Option Handle.

● 2相ステッピングモーター仕様も承ります。  
2 phase stepper motor is available.

システム  
製品  
System  
Products

産業用  
Industrial

実験用  
Experimental

手動精密  
ステージ  
Manual  
Stage

X・XY  
X・XY

Z  
Z

回転  
Rotation

スイベル  
(ゴニオ)  
Swivel  
(Tilt)

自動精密  
ステージ  
Motorized  
Stage

X・XY  
X・XY

Z  
Z

回転  
Rotation

スイベル  
(ゴニオ)  
Swivel  
(Tilt)

アライ  
メント  
ステージ  
XYθ

真空  
ステージ  
Vacuum  
Stage

制御装置  
Control  
Electron-  
ics

モーター  
コントローラ  
Motor  
Controller

ドライバ  
ボックス  
Driver  
Box

アプリ  
ケーション  
Applica-  
tion

モーター  
ドライバ  
Motor  
Driver

モーター  
ケーブル  
Motor  
Cable

付録  
Appendix

アクセ  
サリー  
Accesso-  
ries

検査  
システム  
Inspection  
System