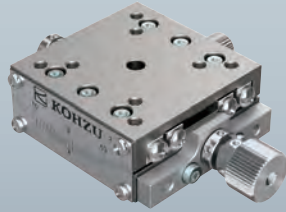


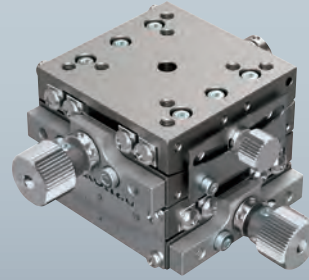
手動スイベル (ゴニオ) ステージ / テーブルサイズ 40×40

Manual Swivel (Tilt) Stages / Table Size 40×40



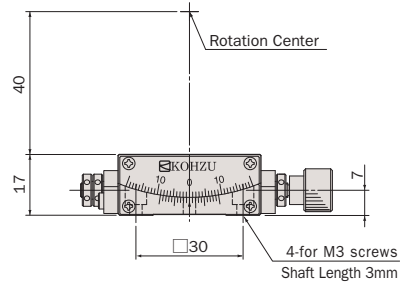
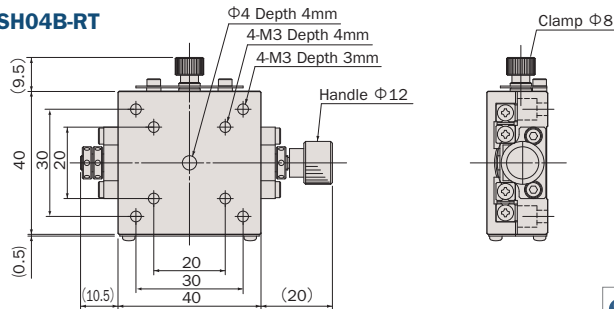
SH04B-RT

SH04B-RM

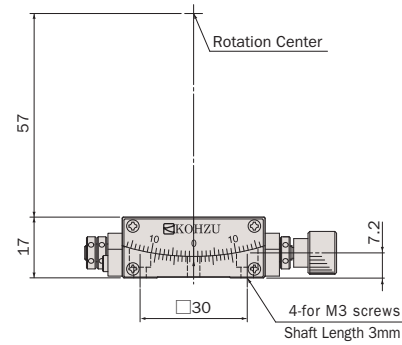


SH04B-RS

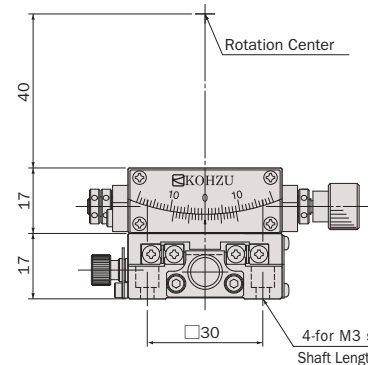
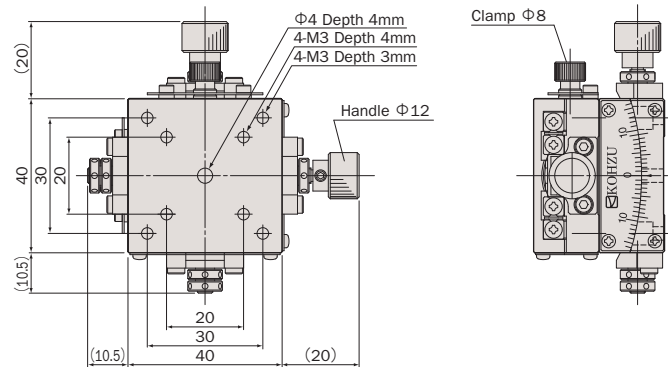
SH04B-RT



SH04B-RM



SH04B-RS



真鍮 / クロスローラガイド / ウォーム&ウォームホイール

Brass Body / Cross-Roller Guide / Worm and Worm Wheel



型式 Model Number	SH04B-RT	SH04B-RM	SH04B-RS ※1
勝手違い型式 ※2 Mirror Model Number	SH04B-RT-R	SH04B-RM-R	SH04B-RS-RRR
テーブル面 Table Size	40mm×40mm		
案内方式 Guide Mechanism	精密クロスローラガイド Cross-Roller Guide		
回転範囲 Angular Range	±10°		
ワークディスタンス Work Distance	40mm±0.2mm	57mm±0.2mm	40mm±0.4mm
回転中心変位量 Rotation Center Error	φ0.05mm/±10°		φ0.1mm/±10°
最小読み取り Minimum Readout	0.1°(バーニヤ) 0.1°(vernier)		
回転角 Angular Motion	1.34°/ハンドル1回転 1.34°/Handle Revolution	0.99°/ハンドル1回転 0.99°/Handle Revolution	1.34°/ハンドル1回転 (RT) 0.99°/ハンドル1回転 (RM) 1.34°/Handle Revolution (RT) 0.99°/Handle Revolution (RM)
モーメント剛性 ※3 Moment Load Stiffness	0.41 arcsec/N·cm		1.22 arcsec/N·cm
水平耐荷重 Load Capacity (Horizontal)	19.6N (2kgf)		
材質 Material	真鍮 Brass		
外観 Finish	梨地メッキ仕上げ Chromium Matte Plating		
自重 Weight	0.25kg		0.5kg
駆動方式 Actuator	ハンドル Handle-Wheel		
クリーニング仕様型式 Clean Room Lubricant Model Number	SH04B-RT-C	SH04B-RM-C	SH04B-RS-C
真空グリス仕様型式 Vacuum Lubricant Model Number	SH04B-RT-V	SH04B-RM-V	SH04B-RS-V

※1 SH04B-RSは、SH04B-RTとSH04B-RMの組み合わせです。
Combination of SH04B-RT and SH04B-RM form 2-axes swivel stage model SH04B-RS.

※2 勝手違い、重ねの組勝手についてはG-004ページを参照して下さい。
Refer to page G-004 for Information on Standard and Mirror Symmetry Configuration.

● オーバーホール費に交換部品代は含まれません。詳細については15ページを参照して下さい。
Additional parts cost is not included on Overhaul cost. Refer to page 16 for further information.

● クリーニング仕様型式は末尾に“-C”が付きます。詳細についてはC-003ページを参照して下さい。
Clean room lubricant model has “-C” at the end of model number. Page C-003 for further information.

※3 スイベルステージ単体のモーメント剛性はロール剛性となります。
Moment Stiffness of single Swivel stage is measured in Roll Direction.

● 真空グリス仕様の型式は末尾に“-V”が付きます。詳細についてはC-003ページを参照して下さい。
Vacuum lubricant model has “-V” at the end of model number. Page C-003 for further information.

● お客様のご要望により製品の改造も承ります。
詳しくは営業部までお問い合わせ下さい。
We appreciate the product customizing. Contact us for further information.

● アクセサリーについてはO-001ページを参照して下さい。
Refer to page O-001 for information on accessory.

システム
製品
System
Products

産業用
Industrial

実験用
Experimental

手動精密
ステージ
Manual
Stage

X・XY
X・XY

Z
Z

回転
Rotation

スイベル
(ゴニオ)
Swivel
(Tilt)

自動精密
ステージ
Motorized
Stage

X・XY
X・XY

Z
Z

回転
Rotation

スイベル
(ゴニオ)
Swivel
(Tilt)

アライ
メント
ステージ
XYθ

真空
ステージ
Vacuum
Stage

制御装置
Control
Electron-
ics

モーター
コントローラ
Motor
Controller

ドライバ
ボックス
Driver
Box

アプリ
ケーション
Applica-
tion

モーター
ドライバ
Motor
Driver

モーター
ケーブル
Motor
Cable

付録
Appendix

アクセ
サリー
Accesso-
ries

検査
システム
Inspection
System