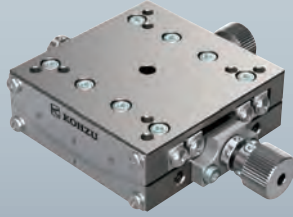


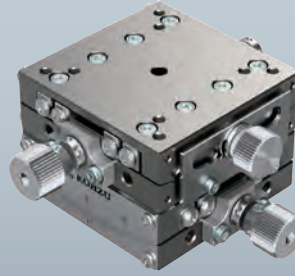
手動スイベル (ゴニオ) ステージ / テーブルサイズ 50×50

Manual Swivel (Tilt) Stages / Table Size 50×50



SH05B-RT

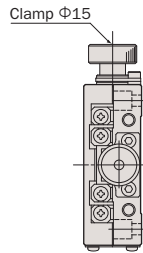
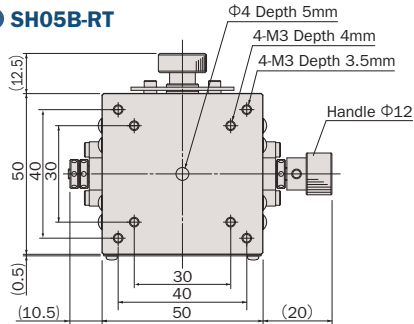
SH05B-RB



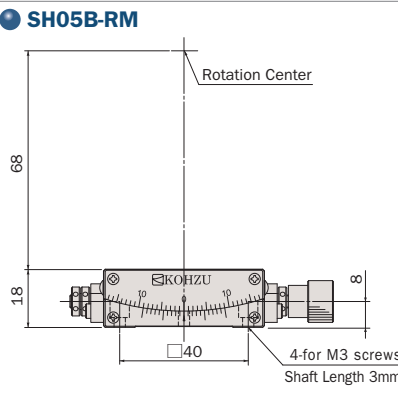
SH05B-RS

SH05B-RL

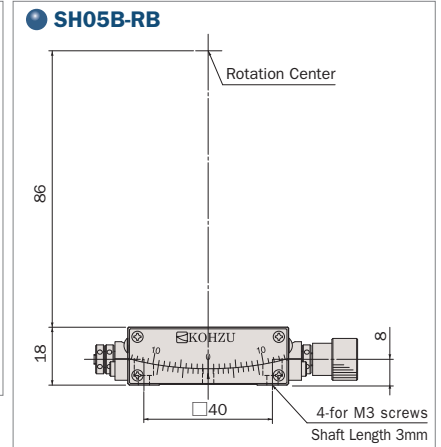
SH05B-RT



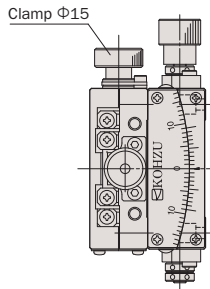
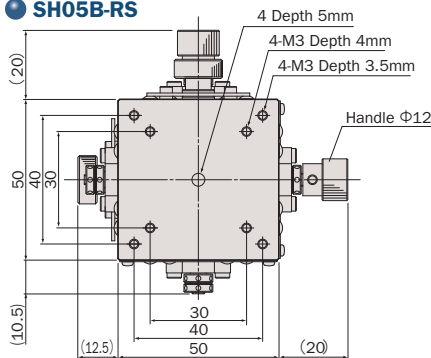
SH05B-RM



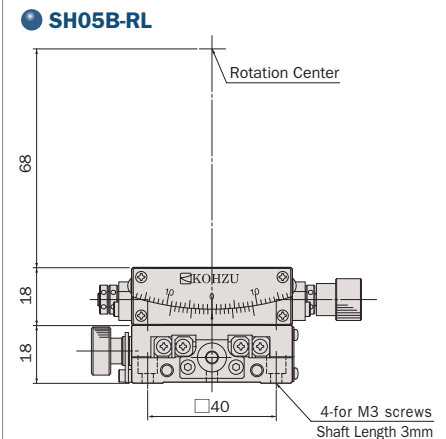
SH05B-RB



SH05B-RS



SH05B-RL



真鍮 / クロスローラガイド / ウォーム&ウォームホイール

Brass Body / Cross-Roller Guide / Worm and Worm Wheel



型式 Model Number	SH05B-RT	SH05B-RM	SH05B-RB	SH05B-RS ※1	SH05B-RL ※2
勝手違い型式 ※3 Mirror Model Number	SH05B-RT-R	SH05B-RM-R	SH05B-RB-R	SH05B-RS-RRR	SH05B-RL-RRR
テーブル面 Table Size	50mm×50mm				
案内方式 Guide Mechanism	精密クロスローラガイド Cross-Roller Guide				
回転範囲 Angular Range	±10°		±8°	±10°	±10° (RM), ±8° (RB)
ワークディスタンス Work Distance	50mm±0.2mm	68mm±0.2mm	86mm±0.2mm	50mm±0.4mm	68mm±0.4mm
回転中心変位量 Rotation Center Error	Φ0.05mm/±10°		Φ0.05mm/±8°	Φ0.1mm/±10°	Φ0.1mm/±8°
最小読み取り Minimum Readout	0.1° (パーニヤ) 0.1° (vernier)				
回転角 Angular Motion	1.55°/ハンドル1回転 1.55°/Handle Revolution	1.2°/ハンドル1回転 1.2°/Handle Revolution	0.97°/ハンドル1回転 0.97°/Handle Revolution	1.55°/ハンドル1回転 (RT) 1.2°/ハンドル1回転 (RM) 1.55°/Handle Revolution (RT) 1.2°/Handle Revolution (RM)	1.2°/ハンドル1回転 (RM) 0.97°/ハンドル1回転 (RB) 1.2°/Handle Revolution (RM) 0.97°/Handle Revolution (RB)
モーメント剛性 ※4 Moment Load Stiffness	0.31 arcsec/N·cm			0.92 arcsec/N·cm	
水平耐荷重 Load Capacity (Horizontal)	29.4N (3kgf)			24.5N (2.5kgf)	
材質 Material	真鍮 Brass				
外観 Finish	梨地メッキ仕上げ Chromium Matte Plating				
自重 Weight	0.36kg			0.72kg	
駆動方式 Actuator	ハンドル Handle-Wheel				
クリーニング仕様型式 Clean Room Lubricant Model Number	SH05B-RT-C	SH05B-RM-C	SH05B-RB-C	SH05B-RS-C	SH05B-RL-C
真空グリス仕様型式 Vacuum Lubricant Model Number	SH05B-RT-V	SH05B-RM-V	SH05B-RB-V	SH05B-RS-V	SH05B-RL-V

※1 SH05B-RSは、SH05B-RTとSH05B-RMの組み合わせです。
Combination of SH05B-RT and SH05B-RM form 2-axes swivel stage model SH05B-RS.

※2 SH05B-RLは、SH05B-RMとSH05B-RBの組み合わせです。
Combination of SH05B-RM and SH05B-RB form 2-axes swivel stage model SH05B-RL.

● オーバーホール費に交換部品代は含まれません。詳細については15ページを参照して下さい。
Additional parts cost is not included on Overhaul cost. Refer to page 16 for further information.

● クリーニング仕様型式は末尾に“-C”が付きます。詳細についてはC-003ページを参照して下さい。
Clean room lubricant model has “-C” at the end of model number. Page C-003 for further information.

※3 勝手違い、重ねの組勝手についてはG-004ページを参照して下さい。
Refer to page G-004 for Information on Standard and Mirror Symmetry Configuration.

※4 スイベルステージ単体のモーメント剛性はロール剛性となります。
Moment Stiffness of single Swivel stage is measured in Roll Direction.

● 真空グリス仕様の型式は末尾に“-V”が付きます。詳細についてはC-003ページを参照して下さい。
Vacuum lubricant model has “-V” at the end of model number. Page C-003 for further information.

● お客様のご要望により製品の改造も承ります。
詳しくは営業部までお問い合わせ下さい。
We appreciate the product customizing. Contact us for further information.

● アクセサリーについてはO-001ページを参照して下さい。
Refer to page O-001 for information on accessory.

システム
製品
System
Products

産業用
Industrial

実験用
Experimental

手動精密
ステージ
Manual
Stage

X・XY
X・XY

Z
Z

回転
Rotation

スイベル
(ゴニオ)
Swivel
(Tilt)

自動精密
ステージ
Motorized
Stage

X・XY
X・XY

Z
Z

回転
Rotation

スイベル
(ゴニオ)
Swivel
(Tilt)

アライ
メント
ステージ
XYθ

真空
ステージ
Vacuum
Stage

制御装置
Control
Electronics

モーター
コントローラ
Motor
Controller

ドライバ
ボックス
Driver
Box

アプリ
ケーション
Applica-
tion

モーター
ドライバ
Motor
Driver

モーター
ケーブル
Motor
Cable

付録
Appendix

アクセ
サリー
Accesso-
ries

検査
システム
Inspection
System