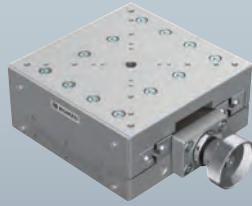
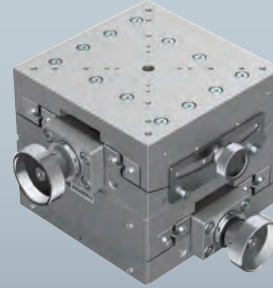


手動スイベル (ゴニオ) ステージ / テーブルサイズ 130×130

Manual Swivel (Tilt) Stages / Table Size 130×130

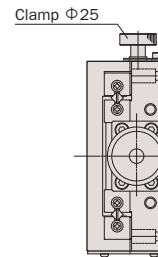
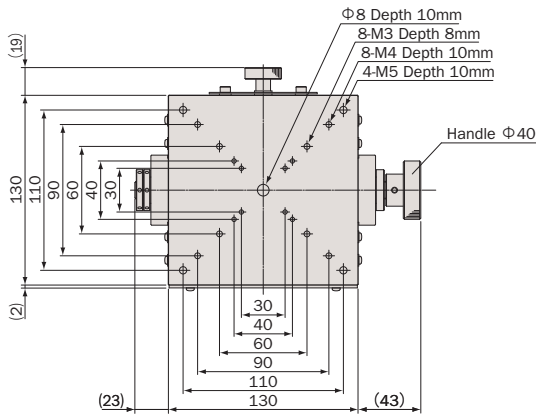


SH13A-RT
SH13A-RM

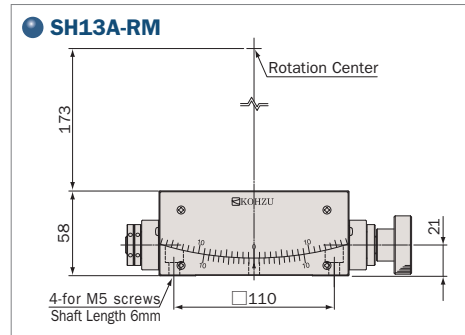


SH13A-RS

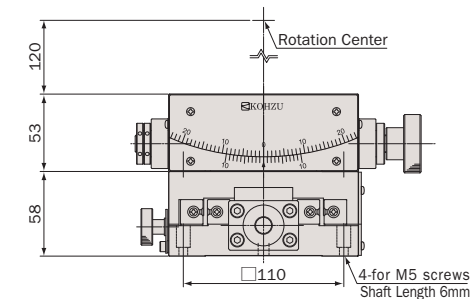
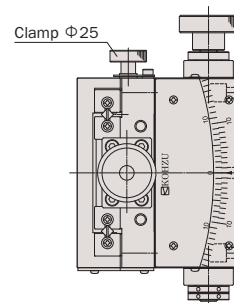
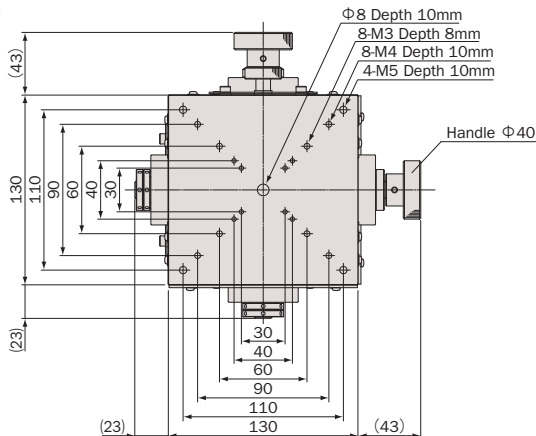
SH13A-RT



SH13A-RM



SH13A-RS



アルミ / クロスローラガイド / ウォーム&ウォームホイール

Aluminum Body / Cross-Roller Guide / Worm and Worm Wheel



型式 Model Number	SH13A-RT	SH13A-RM	SH13A-RS ※1
勝手違い型式 ※2 Mirror Model Number	SH13A-RT-R	SH13A-RM-R	SH13A-RS-RRR
テーブル面 Table Size	130mm×130mm		
案内方式 Guide Mechanism	精密クロスローラガイド Cross-Roller Guide		
回転範囲 Angular Range	±10°		
ワークディスタンス Work Distance	120mm±0.5mm	173mm±0.5mm	120mm±1mm
回転中心変位量 Rotation Center Error	φ0.05mm/±10°		φ0.1mm/±10°
最小読み取り Minimum Readout	0.1°(バーニヤ) 0.1°(vernier)		
回転角 Angular Motion	1.25°/ハンドル1回転 1.25°/Handle Revolution	0.9°/ハンドル1回転 0.9°/Handle Revolution	1.25°/ハンドル1回転(RT) 0.9°/ハンドル1回転(RM) 1.25°/Handle Revolution (RT) 0.9°/Handle Revolution (RM)
モーメント剛性 ※3 Moment Load Stiffness	0.02 arcsec/N·cm		0.06 arcsec/N·cm
水平耐荷重 Load Capacity (Horizontal)	98N (10kgf)		58.8N (6kgf)
材質 Material	アルミ合金 Aluminum Alloy		
外観 Finish	白色仕上げ Clear-Matt Anodizing		
自重 Weight	3.6kg	4kg	7.6kg
駆動方式 Actuator	ハンドル Handle-Wheel		
クリーニング仕様型式 Clean Room Lubricant Model Number	SH13A-RT-C	SH13A-RM-C	SH13A-RS-C
真空グリス仕様型式 Vacuum Lubricant Model Number	SH13A-RT-V	SH13A-RM-V	SH13A-RS-V

※1 SH13A-RSは、SH13A-RTとSH13A-RMの組み合わせです。
Combination of SH13A-RT and SH13A-RM form 2-axes swivel stage model SH13A-RS.

※2 勝手違い、重ねの組勝手についてはG-004ページを参照して下さい。
Refer to page G-004 for Information on Standard and Mirror Symmetry Configuration.

● オーバーホール費に交換部品代は含まれません。詳細については15ページを参照して下さい。
Additional parts cost is not included on Overhaul cost. Refer to page 16 for further information.

● クリーニング仕様型式は末尾に“-C”が付きます。詳細についてはC-003ページを参照して下さい。
Clean room lubricant model has “-C” at the end of model number. Page C-003 for further information.

※3 スイベルステージ単体のモーメント剛性はロール剛性となります。
Moment Stiffness of single Swivel stage is measured in Roll Direction.

● 真空グリス仕様の型式は末尾に“-V”が付きます。詳細についてはC-003ページを参照して下さい。
Vacuum lubricant model has “-V” at the end of model number. Page C-003 for further information.

● お客様のご要望により製品の改造も承ります。
詳しくは営業部までお問い合わせ下さい。
We appreciate the product customizing. Contact us for further information.

● アクセサリーについてはO-001ページを参照して下さい。
Refer to page O-001 for information on accessory.

システム
製品
System
Products

産業用
Industrial

実験用
Experimental

手動精密
ステージ
Manual
Stage

X・XY
X・XY

Z
Z

回転
Rotation

スイベル
(ゴニオ)
Swivel
(Tilt)

自動精密
ステージ
Motorized
Stage

X・XY
X・XY

Z
Z

回転
Rotation

スイベル
(ゴニオ)
Swivel
(Tilt)

アライ
メント
ステージ
XYθ

真空
ステージ
Vacuum
Stage

制御装置
Control
Electron-
ics

モーター
コントローラ
Motor
Controller

ドライバ
ボックス
Driver
Box

アプリ
ケーション
Applica-
tion

モーター
ドライバ
Motor
Driver

モーター
ケーブル
Motor
Cable

付録
Appendix

アクセ
サリー
Accesso-
ries

検査
システム
Inspection
System