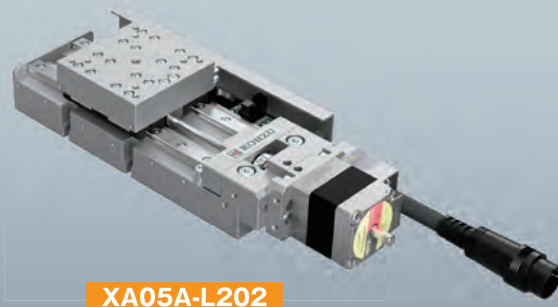
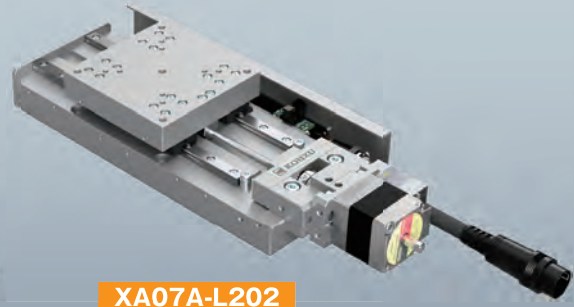


自動Xステージ / テーブルサイズ 50×50, 70×70

Motorized X Linear Stages / Table Size 50×50, 70×70



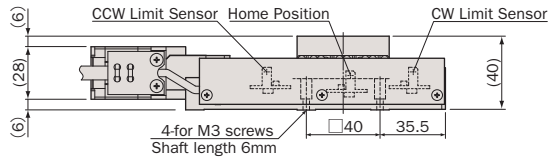
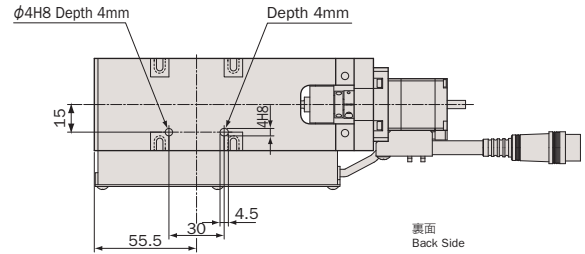
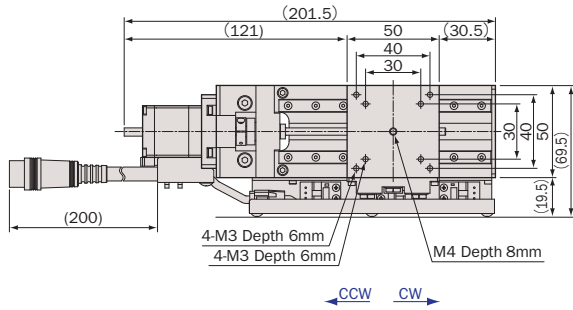
XA05A-L202



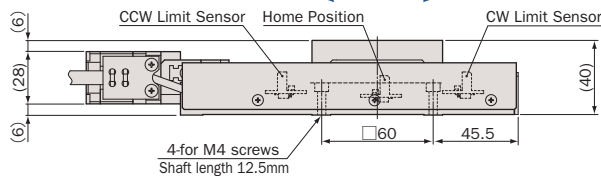
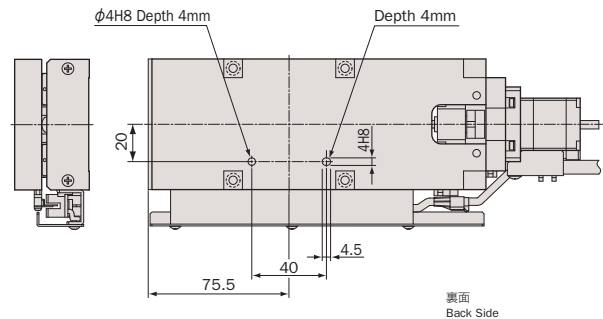
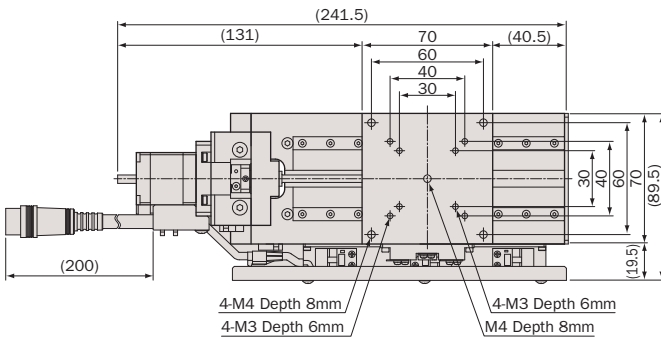
XA07A-L202

XA05A-L202

※画像のコネクターケーブルの長さは、実物と異なります。また曲げ半径は40mmとなります。
 ※The length of the connector cable in the image is different from the actual one. The bending radius is 40mm.



XA07A-L202



システム
製品
System
Products

産業用
Industrial

実験用
Experimental

手動精密
ステージ
Manual
Stage

X・XY
X・XY

Z
Z

回転
Rotation

スイベル
(ゴニオ)
Swivel
(Tilt)

自動精密
ステージ
Motorized
Stage

X・XY
X・XY

Z
Z

回転
Rotation

スイベル
(ゴニオ)
Swivel
(Tilt)

アライ
メント
ステージ
XY θ

真空
ステージ
Vacuum
Stage

制御装置
Control
Electronics

モーター
コントローラ
Motor
Controller

ドライバ
ボックス
Driver
Box

アプリ
ケーション
Application

モーター
ドライバ
Motor
Driver

モーター
ケーブル
Motor
Cable

付録
Appendix

アクセ
サリー
Accessories

検査
システム
Inspection
System

アルミ / リニアガイド / ボールネジ

Aluminum Body / Linear Guide / Ball Screw



型式 Model Number		XA05A-L202	XA07A-L202
勝手違い型式 Mirror Model Number ※1		XA05A-L202-R	XA07A-L202-R
テーブル面 Table Size		50mm×50mm	70mm×70mm
案内方式 Guide Mechanism		精密リニアガイド Linear Guide	
移動範囲 Motion Range		±25mm	±35mm
送り方式 Lead Mechanism		ボールネジ, リード 1.0mm Ball Screw, Lead 1.0mm	
分解能 ※2 Resolution	フル/ハーフ ステップ Full/Half Step	1μm/0.5μm	
	マイクロステップ(1/20分割) Micro Step (1/20 div)	0.05μm	
最高速度 Maximum Speed		5mm/sec	
累積リード誤差 Accumulated Lead Error		≤8μm/50mm (AVE. 2.24μm/50mm)	≤8μm/70mm (AVE. 2.31μm/70mm)
繰返し位置決め精度 Repeatability		≤±0.5μm (AVE. ±0.05μm)	≤±0.5μm (AVE. ±0.06μm)
ロストモーション Lost Motion		≤1μm (AVE. 0.4μm)	≤1μm (AVE. 0.41μm)
真直度 Straightness	水平 Horizontal	≤3μm/50mm (AVE. 0.98μm/50mm)	≤3μm/70mm (AVE. 1.18μm/70mm)
	垂直 Vertical	≤3μm/50mm (AVE. 0.7μm/50mm)	≤3μm/70mm (AVE. 0.73μm/70mm)
バックラッシュ Backlash		≤0.5μm (AVE. 0.13μm)	≤1μm (AVE. 0.16μm)
モーメント剛性 ※3 Moment Load Stiffness		0.2 arcsec/N·cm (AVE. 0.11 arcsec/N·cm)	0.18 arcsec/N·cm (AVE. 0.09 arcsec/N·cm)
水平耐荷重 Load Capacity (Horizontal)		49N (5kgf)	68.6N (7kgf)
材質 Material		アルミ合金 Aluminum Alloy	
外観 Finish		白色仕上げ Clear-Matt Anodizing	
自重 Weight		0.75kg	1.15kg
直交度 Perpendicularity		—	
5相ステッピングモーター 5 Phase Stepper Motor		PK523HPMB (オリエンタルモーター: 定格電流 0.75A/相, 基本ステップ角 0.36°, リード線5本) PK523HPMB (Oriental Motor: Phase Current 0.75A, Basic Step Angle 0.36°, 5-Leads)	
モーター軸径 Motor Shaft Diameter		Φ5mm 適合オプションハンドル: A type (参照ページO-008) Φ5mm Conformance option handle: A type (Refer to page O-008)	
コネクタ Connector		丸形20ピン (ヒロセ: RP13A-12JG-20PC) 20Pin Round (Hirose: RP13A-12JG-20PC)	
ステージ結線タイプ ※4 Stage Wiring Type		V3	
センサ基板型式 Sensor Model		F-107(LIMIT), F-108(HOME)	
クリーングリス仕様型式 Clean Room Lubricant Model Number		XA05A-L202-C	XA07A-L202-C
真空グリス仕様型式 Vacuum Lubricant Model Number		XA05A-L202-V	XA07A-L202-V

- ※1 勝手違いについてはH-005ページを参照して下さい。
Refer to page H-005 for information on Mirror Symmetry Configuration.
- ※2 ステージの検査はハーフステップで行っております。
Stage is inspected by half step setting.

- ※3 Xステージ単体のモーメント剛性はロール剛性となります。
Moment Stiffness of single X stage is measured in Roll Direction.
- ※4 ステージ結線の詳細についてはN-026~N-027ページを参照して下さい。
Refer to page N-026~N-027 for stage wiring connection information.

- オーバーホール費に交換部品代は含まれません。詳細については15ページを参照して下さい。
Additional parts cost is not included on Overhaul cost. Refer to page 16 for further information.
- クリーングリス仕様の型式は末尾に“-C”が付きます。詳細についてはC-005ページを参照して下さい。
Clean room lubricant model has “-C” at the end of model number. Page C-005 for further information.
- 真空グリス仕様の型式は末尾に“-V”が付きます。詳細についてはC-005ページを参照して下さい。
Vacuum lubricant model has “-V” at the end of model number. Page C-005 for further information.
- モーター交換の詳細についてはC-004ページを参照して下さい。
Page C-004 for further information about motor change.
- 対応するモーターコントローラ・ドライバについてはN-002ページを参照して下さい。
Refer to page N-002 for information on corresponding motor controller and driver.

- 対応するモーターケーブルについてはN-014~N-015ページを参照して下さい。
Refer to page N-014~N-015 for information on corresponding motor cable.
- XYでの組み付けをご希望の際は、営業部までお問い合わせ下さい。
About the XY assembly for these stages, contact us for further information.
- 2相ステッピングモーター仕様も承ります。
2 phase stepper motor is available.
- アクセサリーについてはO-001ページを参照して下さい。
Refer to page O-001 for information on accessory.
- オプションハンドルはO-008ページを参照して下さい。
Refer to page O-008 for information on Option Handle.
- お客様のご要望により製品の改造も承ります。詳しくは営業部までお問い合わせ下さい。
We appreciate the product customizing. Contact us for further information.

システム
製品
System
Products

産業用
Industrial

実験用
Experimental

手動精密
ステージ
Manual
Stage

X・XY
X・XY

Z
Z

回転
Rotation

スイベル
(ゴニオ)
Swivel
(Tilt)

自動精密
ステージ
Motorized
Stage

X・XY
X・XY

Z
Z

回転
Rotation

スイベル
(ゴニオ)
Swivel
(Tilt)

アライ
メント
ステージ
XYθ

真空
ステージ
Vacuum
Stage

制御装置
Control
Electron-
ics

モーター
コントローラ
Motor
Controller

ドライバ
ボックス
Driver
Box

アプリ
ケーション
Applica-
tion

モーター
ドライバ
Motor
Driver

モーター
ケーブル
Motor
Cable

付録
Appendix

アクセ
サリー
Accesso-
ries

検査
システム
Inspection
System