

自動X・XYステージ / テーブルサイズ 160×124

Motorized X, XY Linear Stages / Table Size 160×124

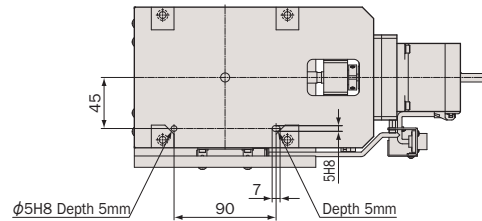
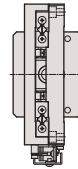
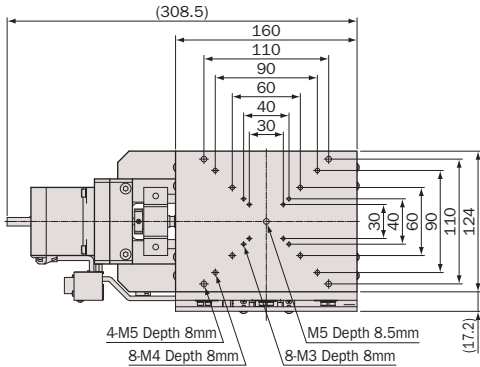


XA16A-R101
XA16A-R202



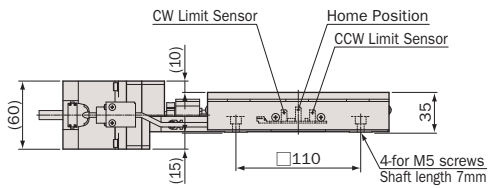
YA16A-R101
YA16A-R202

● XA16A-R101 / R202

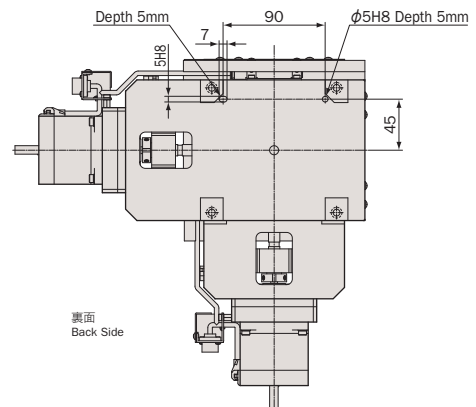
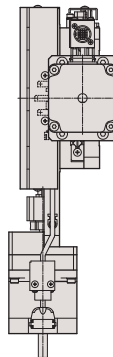
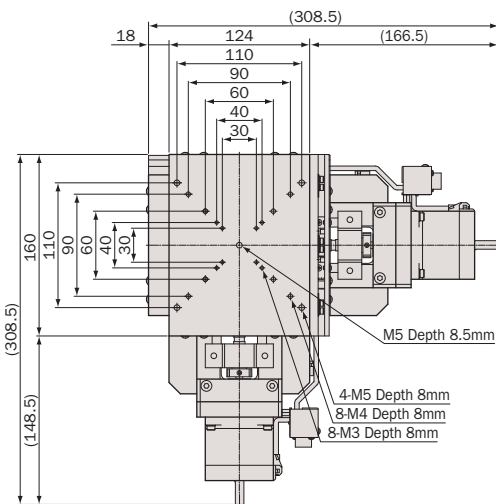


裏面
Back Side

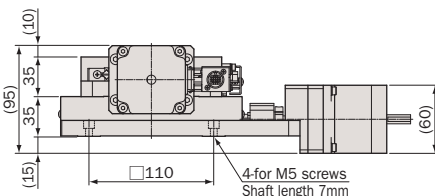
CCW CW



● YA16A-R101 / R202



裏面
Back Side



アルミ / クロスローラガイド / 研削ネジ, ボールネジ

Aluminum Body / Cross-Roller Guide / Ground Screw, Ball Screw



型式 Model Number	XA16A-R101	YA16A-R101	XA16A-R202	YA16A-R202
勝手違い型式 Mirror Model Number ※1	XA16A-R101-R	YA16A-R101-RRR	XA16A-R202-R	YA16A-R202-RRR
テーブル面 Table Size	160mm×124mm			
案内方式 Guide Mechanism	精密クロスローラガイド Cross-Roller Guide			
移動範囲 Motion Range	±30mm			
送り方式 Lead Mechanism	研削ネジ, リード 1.0mm Ground Screw, Lead 1.0mm		ボールネジ, リード 2.0mm Ball Screw, Lead 2.0mm	
分解能 ※2 Resolution	フル/ハーフ ステップ Full/Half Step		4μm/2μm	
	マイクロステップ(1/20分割) Micro Step (1/20 div)		0.2μm	
最高速度 Maximum Speed	10mm/sec		20mm/sec	
累積リード誤差 Accumulated Lead Error	≤10μm/60mm (AVE. 5.24μm/60mm)	≤10μm/60mm	≤6μm/60mm (AVE. 1.21μm/60mm)	≤6μm/60mm
繰返し位置決め精度 Repeatability	≤±0.5μm (AVE. ±0.13μm)	≤±0.5μm	≤±0.2μm (AVE. ±0.03μm)	≤±0.2μm
ロストモーション Lost Motion	≤2μm (AVE. 0.89μm)	≤2μm	≤2μm (AVE. 0.63μm)	≤2μm
真直度 Straightness	水平 Horizontal	≤1μm/60mm (AVE. 0.26μm/60mm)	≤1μm/60mm	≤1μm/60mm (AVE. 0.27μm/60mm)
	垂直 Vertical	≤2μm/60mm (AVE. 0.28μm/60mm)	≤2μm/60mm	≤2μm/60mm (AVE. 0.38μm/60mm)
バックラッシュ Backlash	≤1μm (AVE. 0.21μm)	≤1μm	≤0.5μm (AVE. 0.1μm)	≤0.5μm
モーメント剛性 ※3 Moment Load Stiffness	0.01 arcsec/N·cm (AVE. 0.005 arcsec/N·cm)	0.03 arcsec/N·cm	0.01 arcsec/N·cm (AVE. 0.005 arcsec/N·cm)	0.03 arcsec/N·cm
水平耐荷重 Load Capacity (Horizontal)	294N (30kgf)	254.8N (26kgf)	294N (30kgf)	254.8N (26kgf)
材質 Material	アルミ合金 Aluminum Alloy			
外観 Finish	白色仕上げ Clear-Matt Anodizing			
自重 Weight	3.6kg	7.2kg	3.6kg	7.2kg
直交度 Perpendicularity	—	≤5μm/60mm	—	≤5μm/60mm
5相ステッピングモーター 5 Phase Stepper Motor	C087Q-9215P (オリエンタルモーター当社専用型式: 定格電流 0.75A/相, 基本ステップ角 0.72°, リード線5本) C087Q-9215P (Oriental Motor (KOHZU exclusive): Phase Current 0.75A, Basic Step Angle 0.72°, 5-Leads)			
モーター軸径 Motor Shaft Diameter	Φ8mm オプションハンドル: B type Φ8mm Conformance option handle: B type			
コネクタ Connector	丸形20ピン (ヒロセ: RP13A-12RA-20PC) 20Pin Round (Hirose: RP13A-12RA-20PC)			
ステージ結線タイプ ※4 Stage Wiring Type	V3			
センサ基板型式 Sensor Model	F-101(HOME,LIMIT)			
クリーングリス仕様型式 Clean Room Lubricant Model Number	XA16A-R101-C	YA16A-R101-C	XA16A-R202-C	YA16A-R202-C
真空グリス仕様型式 Vacuum Lubricant Model Number	XA16A-R101-V	YA16A-R101-V	XA16A-R202-V	YA16A-R202-V

※1 勝手違い、重ねの組勝手についてはH-005ページを参照して下さい。
Refer to page H-005 for Information on Standard and Mirror Symmetry Configuration.

※2 ステージの検査はハーフステップで行っております。
Stage is inspected by half step setting.

○ オーバーホール費に交換部品代は含まれません。詳細については15ページを参照して下さい。
Additional parts cost is not included on Overhaul cost. Refer to page 16 for further information.

○ クリーングリス仕様の型式は末尾に“-C”が付きます。詳細についてはC-005ページを参照して下さい。
Clean room lubricant model has “-C” at the end of model number. Page C-005 for further information.

○ 真空グリス仕様の型式は末尾に“-V”が付きます。詳細についてはC-005ページを参照して下さい。
Vacuum lubricant model has “-V” at the end of model number. Page C-005 for further information.

○ モーター交換の詳細についてはC-004ページを参照して下さい。
Page C-004 for further information about motor change.

※3 Xステージ単体のモーメント剛性はロール剛性となります。
Moment Stiffness of single X stage is measured in Roll Direction.

※4 ステージ結線の詳細についてはN-026~N-027ページを参照して下さい。
Refer to page N-026~N-027 for stage wiring connection information.

○ 対応するモーターコントローラ・ドライバについてはN-002ページを参照して下さい。
Refer to page N-002 for information on corresponding motor controller and driver.

○ 対応するモーターケーブルについてはN-014~N-015ページを参照して下さい。
Refer to page N-014~N-015 for information on corresponding motor cable.

○ お客様のご要望により製品の改造も承ります。詳しくは営業部までお問い合わせ下さい。
We appreciate the product customizing. Contact us for further information.

○ アクセサリーについてはO-001ページを参照して下さい。
Refer to page O-001 for information on accessory.

○ オプションハンドルはO-008ページを参照して下さい。
Refer to page O-008 for information on Option Handle.

○ 2相ステッピングモーター仕様も承ります。
2 phase stepper motor is available.

システム
製品
System
Products

産業用
Industrial

実験用
Experimental

手動精密
ステージ
Manual
Stage

X・XY
X・XY

Z
Z

回転
Rotation

スイベル
(ゴニオ)
Swivel
(Tilt)

自動精密
ステージ
Motorized
Stage

X・XY
X・XY

Z
Z

回転
Rotation

スイベル
(ゴニオ)
Swivel
(Tilt)

アライ
メント
ステージ
XYθ

真空
ステージ
Vacuum
Stage

制御装置
Control
Electron-
ics

モーター
コントローラ
Motor
Controller

ドライバ
ボックス
Driver
Box

アプリ
ケーション
Applica-
tion

モーター
ドライバ
Motor
Driver

モーター
ケーブル
Motor
Cable

付録
Appendix

アクセ
サリー
Accesso-
ries

検査
システム
Inspection
System