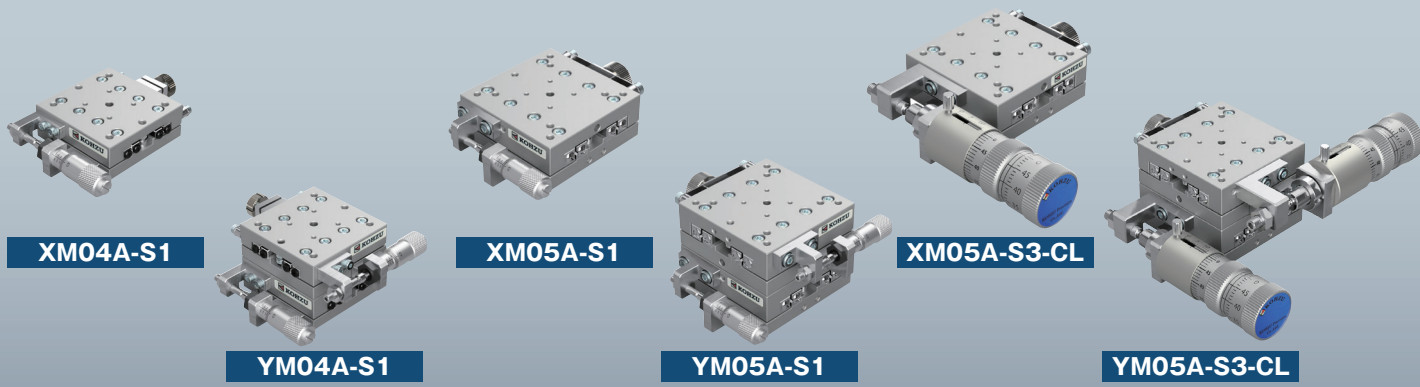
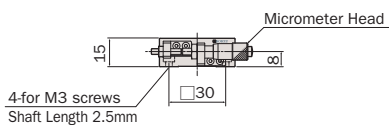
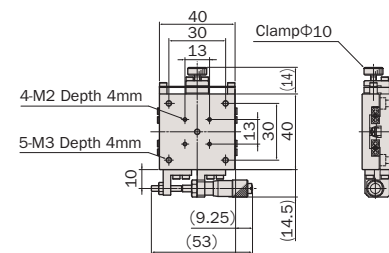


手動X・XYステージ / テーブルサイズ 40×40, 50×50

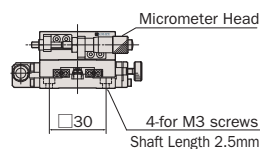
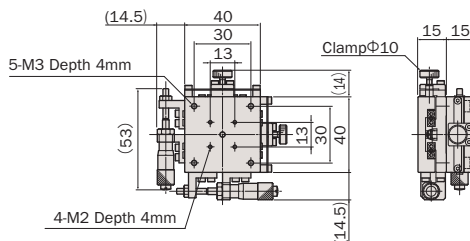
Manual X, XY Linear Stages / Table Size 40×40, 50×50



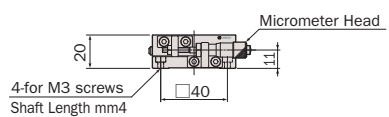
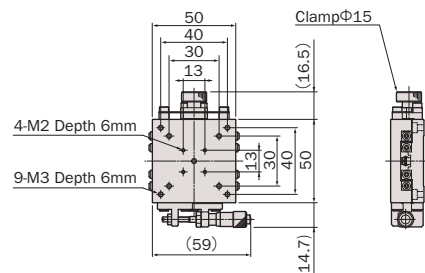
● XM04A-S1



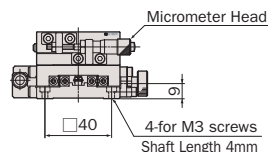
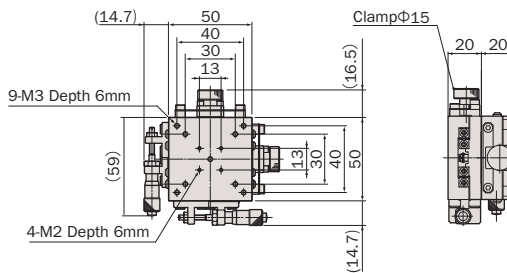
● YM04A-S1



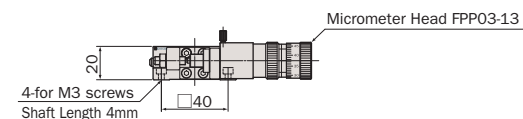
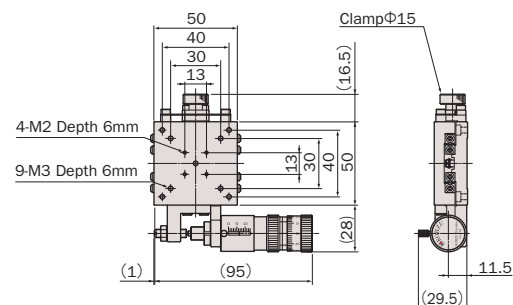
● XM05A-S1



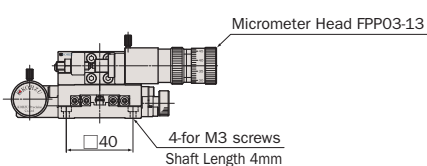
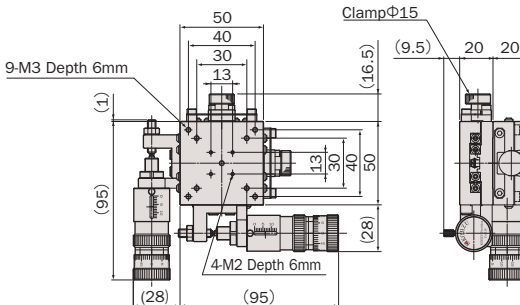
● YM05A-S1



● XM05A-S3-CL



● YM05A-S3-CL



アルミ / クロスローラガイド / マイクロメータサイド押し

Aluminum Body / Cross-Roller Guide / Side-Mount Micrometer



型式 Model Number	XM04A-S1	YM04A-S1	XM05A-S1	YM05A-S1	XM05A-S3-CL	YM05A-S3-CL
勝手違い型式 ※1 Mirror Model Number	XM04A-S1-R	YM04A-S1-RRR	XM05A-S1-R	YM05A-S1-RRR	XM05A-S3-R-CL	YM05A-S3-RRR-CL
テーブル面 Table Size	40mm×40mm		50mm×50mm			
案内方式 Guide Mechanism	精密クロスローラガイド Cross-Roller Guide					
移動範囲 Motion Range	±3.25mm			粗動 13mm, 微動 0.3mm Coarse 13mm, Fine 0.3mm		
真直度 Straightness	≤2μm/6.5mm		≤1μm/6.5mm		≤2μm/13mm	
最小読み取り Minimum Readout	10μm/目盛 10μm/div			粗動 10μm/目盛, 微動 ≈ 0.5μm/目盛 Coarse 10μm/div, Fine ≈ 0.5μm/div		
モーメント剛性 ※2 Moment Load Stiffness	0.82 arcsec/N·cm	1.63 arcsec/N·cm	0.31 arcsec/N·cm	0.61 arcsec/N·cm	0.31 arcsec/N·cm	0.61 arcsec/N·cm
水平耐荷重 Load Capacity (Horizontal)	39.2N (4kgf)					
材質 Material	アルミ合金 Aluminum Alloy					
外観 Finish	白色仕上げ Clear-Matt Anodizing					
自重 Weight	0.1kg	0.2kg	0.23kg	0.46kg	0.3kg	0.6kg
直交度 Perpendicularity	—	≤20μm/6.5mm	—	≤20μm/6.5mm	—	≤20μm/13mm
駆動方式 Actuator	マイクロメータヘッド (6.5mm) Micrometer (6.5mm)				精密ポジショナー FPP03-13 (13mm) Fine Pitch Positioner FPP03-13 (13mm)	
クリーニングス仕様型式 Clean Room Lubricant Model Number	XM04A-S1-C	YM04A-S1-C	XM05A-S1-C	YM05A-S1-C	XM05A-S3-CL-C	YM05A-S3-CL-C
真空グリス仕様型式 Vacuum Lubricant Model Number	XM04A-S1-V	YM04A-S1-V	XM05A-S1-V	YM05A-S1-V	XM05A-S3-CL-V	YM05A-S3-CL-V

※1 勝手違い、重ねの組勝手についてはD-004ページを参照して下さい。
Refer to page D-004 for Information on Standard and Mirror Symmetry Configuration.

※2 Xステージ単体のモーメント剛性はロール剛性となります。
Moment Stiffness of single X stage is measured in Roll Direction.

縦置きZ仕様 Vertical X linear stage customizing

縦置き用ブラケットを用いることで、XステージをZステージとして利用することが可能です。ただし、落下防止のためにステージをZ仕様にする必要があります（無償で対応致します）。Z仕様への改造についてはD-004ページの組勝手表も併せてご覧下さい。標準タイプの縦置きZステージについてはE-016ページをご覧ください。
X linear stage can utilize as a vertical stage by the use of an option bracket. However, such X linear stage should customize Z-specification (service without charge). Refer to page D-004 for further information. About the standard vertical X linear stage, refer to page E-016 for further information.

- オーバーホール費に交換部品代は含まれません。詳細については15ページを参照して下さい（マイクロメータヘッドはオーバーホール対象外となります）。
Additional parts cost is not included in Overhaul cost. Refer to page 16 for further information (Micrometer is not included in the overhaul).
- クリーニングス仕様の型式は末尾に“-C”が付きます。詳細についてはC-003ページを参照して下さい。S3-CL、S3-R-CL、S3-RRR-CLのグリス交換は、本体のみとなります。
Clean room lubricant model has “-C” at the end of model number. Page C-003 for further information. Lubricant change is not available for actuators on stages that include the S3 model.

- 真空グリス仕様の型式は末尾に“-V”が付きます。詳細についてはC-003ページを参照して下さい。S3-CL、S3-R-CL、S3-RRR-CLのグリス交換は、本体のみとなります。
Vacuum lubricant model has “-V” at the end of model number. Page C-003 for further information. Lubricant change is not available for actuators on stages that include the S3 model.
- お客様のご要望により製品の改造も承ります。詳しくは営業部までお問い合わせ下さい。
We appreciate the product customizing. Contact us for further information.
- アクセサリーについてはO-001ページを参照して下さい。
Refer to page O-001 for information on accessory.

システム 製品 System Products
産業用 Industrial
実験用 Experimental
手動精密 ステージ Manual Stage
X・XY X・XY
Z Z
回転 Rotation
スイベル (ゴニオ) Swivel (Tilt)
自動精密 ステージ Motorized Stage
X・XY X・XY
Z Z
回転 Rotation
スイベル (ゴニオ) Swivel (Tilt)
アライ メント ステージ XYθ
真空 ステージ Vacuum Stage
制御装置 Control Electronics
モーター コントローラ Motor Controller
ドライバ ボックス Driver Box
アプリ ケーション Applica- tion
モーター ドライバ Motor Driver
モーター ケーブル Motor Cable
付録 Appendix
アクセ サリー Accesso- ries
検査 システム Inspection System