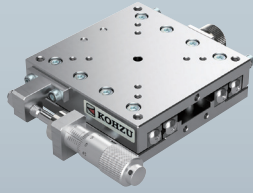
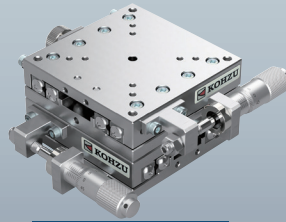


# 手動X・XYステージ / テーブルサイズ 70×70

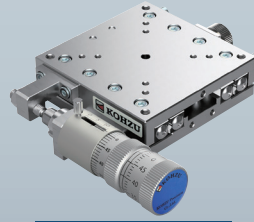
Manual X, XY Linear Stages / Table Size 70×70



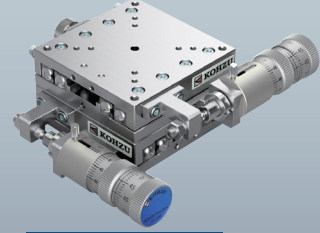
**XM07F-S1**



**YM07F-S1**

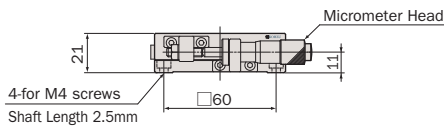
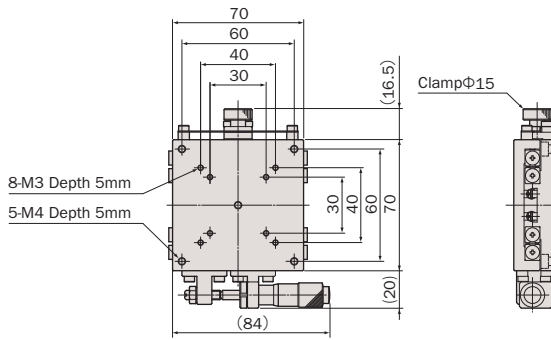


**XM07F-S3-CL**

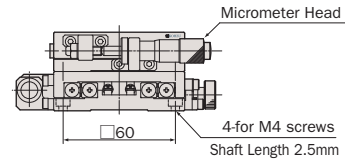
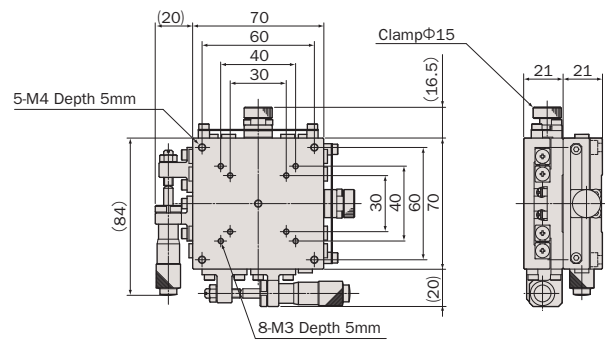


**YM07F-S3-CL**

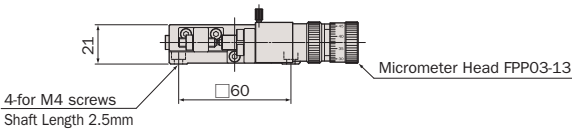
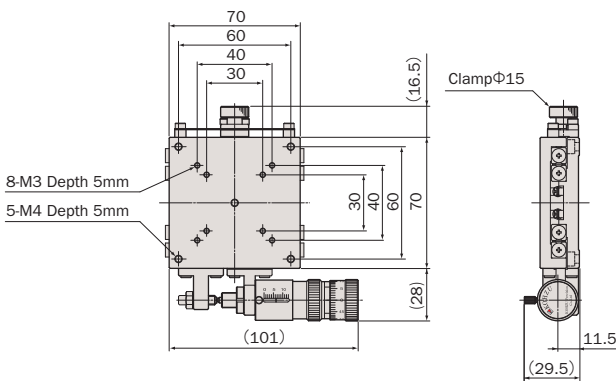
● **XM07F-S1**



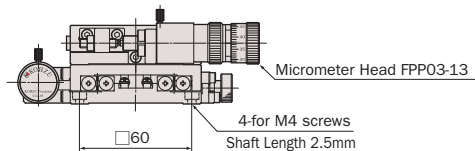
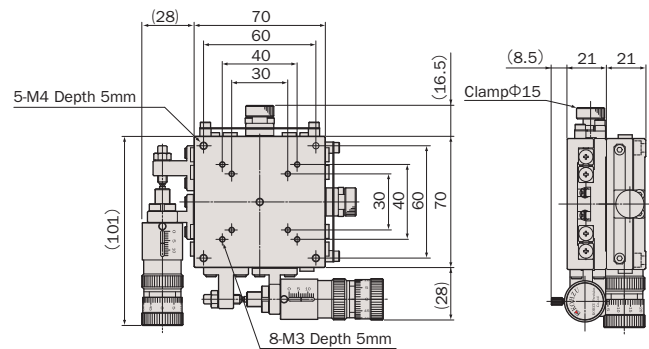
● **YM07F-S1**



● **XM07F-S3-CL**



● **YM07F-S3-CL**



# 鉄 / クロスローラガイド / マイクロメータサイド押し

Steel Body / Cross-Roller Guide / Side-Mount Micrometer



型式 Model Number	XM07F-S1	YM07F-S1	XM07F-S3-CL	YM07F-S3-CL
勝手違い型式 ※1 Mirror Model Number	XM07F-S1-R	YM07F-S1-RRR	XM07F-S3-R-CL	YM07F-S3-RRR-CL
テーブル面 Table Size	70mm×70mm			
案内方式 Guide Mechanism	精密クロスローラガイド Cross-Roller Guide			
移動範囲 Motion Range	±6.5mm		粗動 13mm, 微動 0.3mm Coarse 13mm, Fine 0.3mm	
真直度 Straightness	≤2μm/13mm			
最小読み取り Minimum Readout	10μm/目盛 10μm/div		粗動 10μm/目盛, 微動 ≈ 0.5μm/目盛 Coarse 10μm/div, Fine ≈ 0.5μm/div	
モーメント剛性 ※2 Moment Load Stiffness	0.08 arcsec/N·cm	0.16 arcsec/N·cm	0.08 arcsec/N·cm	0.16 arcsec/N·cm
水平耐荷重 Load Capacity (Horizontal)	117.6N (12kgf)	107.8N (11kgf)	117.6N (12kgf)	107.8N (11kgf)
材質 Material	鉄 Steel			
外観 Finish	ニッケルメッキ仕上げ Nickel Plating			
自重 Weight	0.92kg	1.84kg	0.96kg	1.92kg
直交度 Perpendicularity	—	≤20μm/13mm	—	≤20μm/13mm
駆動方式 Actuator	マイクロメータヘッド (13mm) Micrometer (13mm)		精密ポジショナー FPP03-13 (13mm) Fine Pitch Positioner FPP03-13 (13mm)	
クリーニングス仕様型式 Clean Room Lubricant Model Number	XM07F-S1-C	YM07F-S1-C	XM07F-S3-CL-C	YM07F-S3-CL-C
真空グリス仕様型式 Vacuum Lubricant Model Number	XM07F-S1-V	YM07F-S1-V	XM07F-S3-CL-V	YM07F-S3-CL-V

※1 勝手違い、重ねの組勝手についてはD-004ページを参照して下さい。  
Refer to page D-004 for Information on Standard and Mirror Symmetry Configuration.

※2 Xステージ単体のモーメント剛性はロール剛性となります。  
Moment Stiffness of single X stage is measured in Roll Direction.

## 縦置きZ仕様 Vertical X linear stage customizing

縦置き用ブラケットを用いることで、XステージをZステージとして利用することが可能です。ただし、落下防止のためにステージをZ仕様にする必要があります（無償で対応致します）。Z仕様への改造についてはD-004ページの組勝手表も併せてご覧下さい。標準タイプの縦置きZステージについてはE-016ページをご覧ください。  
X linear stage can utilize as a vertical stage by the use of an option bracket. However, such X linear stage should customize Z-specification (service without charge). Refer to page D-004 for further information. About the standard vertical X linear stage, refer to page E-016 for further information.

- オーバーホール費に交換部品代は含まれません。詳細については15ページを参照して下さい（マイクロメータヘッドはオーバーホール対象外となります）。  
Additional parts cost is not included on Overhaul cost. Refer to page 16 for further information (Micrometer is not included in the overhaul).
- クリーングリス仕様の型式は末尾に“-C”が付きます。詳細についてはC-003ページを参照して下さい。S3-CL、S3-R-CL、S3-RRR-CLのグリス交換は、本体のみとなります。  
Clean room lubricant model has “-C” at the end of model number. Page C-003 for further information. Lubricant exchange is not available for actuators on stages that include the S3 model.
- 真空グリス仕様の型式は末尾に“-V”が付きます。詳細についてはC-003ページを参照して下さい。S3-CL、S3-R-CL、S3-RRR-CLのグリス交換は、本体のみとなります。  
Vacuum lubricant model has “-V” at the end of model number. Page C-003 for further information. Lubricant exchange is not available for actuators on stages that include the S3 model.
- お客様のご要望により製品の改造も承ります。詳しくは営業部までお問い合わせ下さい。  
We appreciate the product customizing. Contact us for further information.
- アクセサリーについてはO-001ページを参照して下さい。  
Refer to page O-001 for information on accessory.

システム  
製品  
System  
Products

産業用  
Industrial

実験用  
Experimental

手動精密  
ステージ  
Manual  
Stage

X・XY  
X・XY

Z  
Z

回転  
Rotation

スイベル  
(ゴニオ)  
Swivel  
(Tilt)

自動精密  
ステージ  
Motorized  
Stage

X・XY  
X・XY

Z  
Z

回転  
Rotation

スイベル  
(ゴニオ)  
Swivel  
(Tilt)

アライ  
メント  
ステージ  
XYθ

真空  
ステージ  
Vacuum  
Stage

制御装置  
Control  
Electron-  
ics

モーター  
コントローラ  
Motor  
Controller

ドライバ  
ボックス  
Driver  
Box

アプリ  
ケーション  
Applica-  
tion

モーター  
ドライバ  
Motor  
Driver

モーター  
ケーブル  
Motor  
Cable

付録  
Appendix

アクセ  
サリー  
Accesso-  
ries

検査  
システム  
Inspection  
System