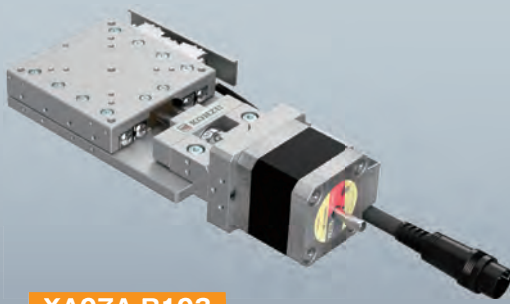
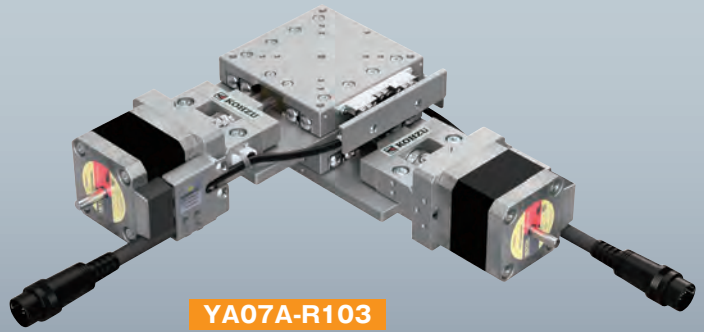


自動X・XYステージ / テーブルサイズ 70×70

Motorized X, XY Linear Stages / Table Size 70×70



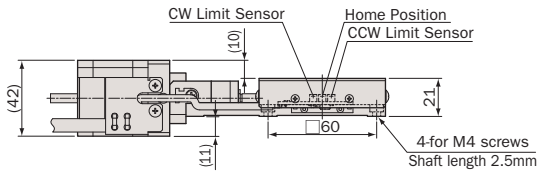
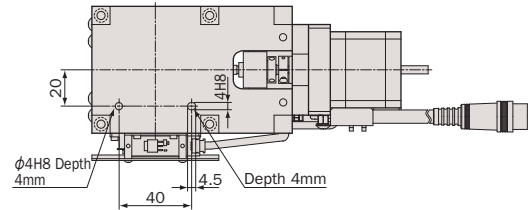
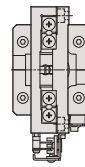
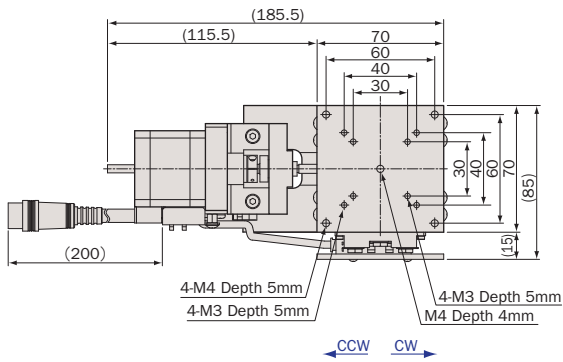
XA07A-R103



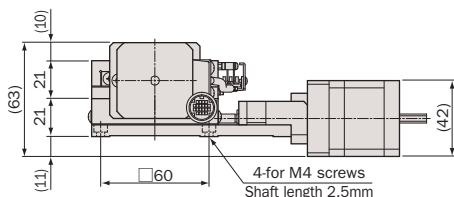
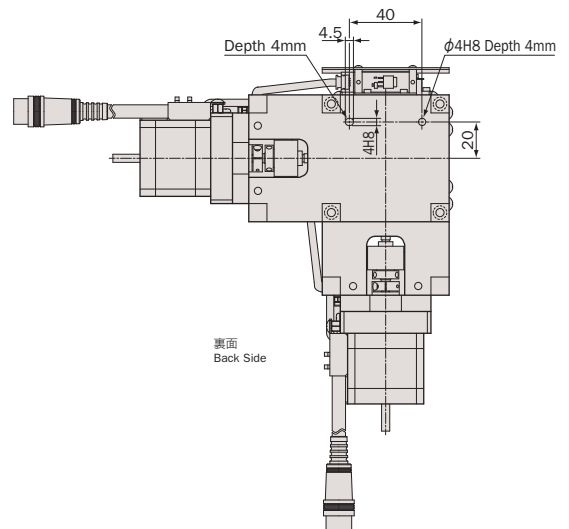
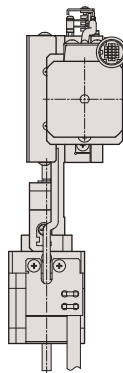
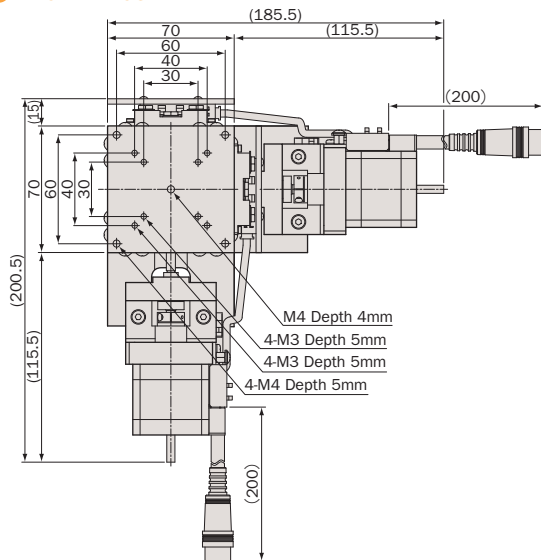
YA07A-R103

XA07A-R103

※画像のコネクターケーブルの長さは、実物と異なります。また曲げ半径は40mmとなります。
※The length of the connector cable in the image is different from the actual one. The bending radius is 40mm.



YA07A-R103



アルミ / クロスローラガイド / 研削ネジ

Aluminum Body / Cross-Roller Guide / Ground Screw



| 型式 Model Number | | XA07A-R103 | YA07A-R103 |
|--|---|---|------------------|
| 勝手違い型式 Mirror Model Number ※1 | | XA07A-R103-R | YA07A-R103-RRR |
| テーブル面 Table Size | | 70mm×70mm | |
| 案内方式 Guide Mechanism | | 精密クロスローラガイド Cross-Roller Guide | |
| 移動範囲 Motion Range | | ±10mm | |
| 送り方式 Lead Mechanism | | 研削ネジ, リード 0.5mm Ground Screw, Lead 0.5mm | |
| 分解能 ※2 Resolution | フル/ハーフ ステップ Full/Half Step | 0.5μm/0.25μm | |
| | マイクロステップ(1/20分割) Micro Step (1/20 div) | 0.025μm | |
| 最高速度 Maximum Speed | | 2.5mm/sec | |
| 累積リード誤差 Accumulated Lead Error | | ≤10μm/20mm (AVE. 2.1μm/20mm) | ≤10μm/20mm |
| 繰返し位置決め精度 Repeatability | | ≤±0.3μm (AVE. ±0.05μm) | ≤±0.3μm |
| ロストモーション Lost Motion | | ≤1μm (AVE. 0.4μm) | ≤1μm |
| 真直度 Straightness | 水平 Horizontal | ≤0.5μm/20mm (AVE. 0.16μm/20mm) | ≤0.5μm/20mm |
| | 垂直 Vertical | ≤0.6μm/20mm (AVE. 0.16μm/20mm) | ≤0.6μm/20mm |
| バックラッシュ Backlash | | ≤1μm (AVE. 0.27μm) | ≤1μm |
| モーメント剛性 ※3 Moment Load Stiffness | | 0.10 arcsec/N·cm (AVE. 0.05 arcsec/N·cm) | 0.31 arcsec/N·cm |
| 水平耐荷重 Load Capacity (Horizontal) | | 98N (10kgf) | 88.2N (9kgf) |
| 材質 Material | | アルミ合金 Aluminum Alloy | |
| 外観 Finish | | 白色仕上げ Clear-Matt Anodizing | |
| 自重 Weight | | 0.85kg | 1.7kg |
| 直交度 Perpendicularity | | — | ≤5μm/20mm |
| 5相ステッピングモーター 5 Phase Stepper Motor | | PK544PMB (オリエンタルモーター: 定格電流 0.75A/相, 基本ステップ角 0.36°, リード線5本) PK544PMB (Oriental Motor: Phase Current 0.75A, Basic Step Angle 0.36°, 5-Leads) | |
| モーター軸径 Motor Shaft Diameter | | Φ5mm オプションハンドル: A type Φ5mm Conformance option handle: A type | |
| コネクタ Connector | | 丸形20ピン (ヒロセ: RP13A-12JG-20PC) 20Pin Round (Hirose: RP13A-12JG-20PC) | |
| ステージ結線タイプ ※4 Stage Wiring Type | | V3 | |
| センサ基板型式 Sensor Model | | F-116(HOME,LIMIT), 勝手違い: F-116R(HOME,LIMIT) F-116(HOME,LIMIT), Mirror Model: F-116R(HOME,LIMIT) | |
| クリーングリス仕様型式 Clean Room Lubricant Model Number | | XA07A-R103-C | YA07A-R103-C |
| 真空グリス仕様型式 Vacuum Lubricant Model Number | | XA07A-R103-V | YA07A-R103-V |

※1 勝手違い、重ねの組勝手についてはH-005ページを参照して下さい。
Refer to page H-005 for Information on Standard and Mirror Symmetry Configuration.

※2 ステージの検査はハーフステップで行っております。
Stage is inspected by half step setting.

○ オーバーホール費に交換部品代は含まれません。詳細については15ページを参照して下さい。
Additional parts cost is not included on Overhaul cost. Refer to page 16 for further information.

○ クリーングリス仕様の型式は末尾に“-C”が付きます。詳細についてはC-005ページを参照して下さい。
Clean room lubricant model has “-C” at the end of model number. Page C-005 for further information.

○ 真空グリス仕様の型式は末尾に“-V”が付きます。詳細についてはC-005ページを参照して下さい。
Vacuum lubricant model has “-V” at the end of model number. Page C-005 for further information.

○ モーター交換の詳細についてはC-004ページを参照して下さい。
Page C-004 for further information about motor change.

※3 Xステージ単体のモーメント剛性はロール剛性となります。
Moment Stiffness of single X stage is measured in Roll Direction.

※4 ステージ結線の詳細についてはN-026~N-027ページを参照して下さい。
Refer to page N-026~N-027 for stage wiring connection information.

○ 対応するモーターコントローラ・ドライバについてはN-002ページを参照して下さい。
Refer to page N-002 for information on corresponding motor controller and driver.

○ 対応するモーターケーブルについてはN-014~N-015ページを参照して下さい。
Refer to page N-014~N-015 for information on corresponding motor cable.

○ お客様のご要望により製品の改造も承ります。詳しくは営業部までお問い合わせ下さい。
We appreciate the product customizing. Contact us for further information.

○ アクセサリーについてはO-001ページを参照して下さい。
Refer to page O-001 for information on accessory.

○ オプションハンドルはO-008ページを参照して下さい。
Refer to page O-008 for information on Option Handle.

○ 2相ステッピングモーター仕様も承ります。
2 phase stepper motor is available.

システム
製品
System
Products

産業用
Industrial

実験用
Experimental

手動精密
ステージ
Manual
Stage

X・XY
X・XY

Z
Z

回転
Rotation

スイベル
(ゴニオ)
Swivel
(Tilt)

自動精密
ステージ
Motorized
Stage

X・XY
X・XY

Z
Z

回転
Rotation

スイベル
(ゴニオ)
Swivel
(Tilt)

アライ
メント
ステージ
XYθ

真空
ステージ
Vacuum
Stage

制御装置
Control
Electron-
ics

モーター
コントローラ
Motor
Controller

ドライバ
ボックス
Driver
Box

アプリ
ケーション
Applica-
tion

モーター
ドライバ
Motor
Driver

モーター
ケーブル
Motor
Cable

付録
Appendix

アクセ
サリー
Accesso-
ries

検査
システム
Inspection
System