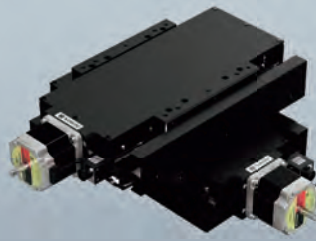
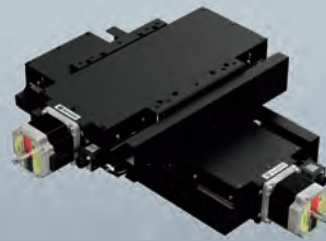


自動XYステージ / テーブルサイズ 160×160

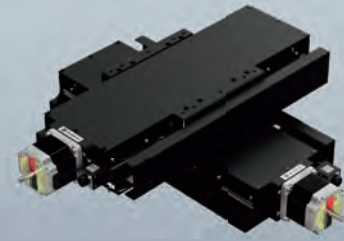
Motorized XY Linear Stages / Table Size 160×160



YA16F-L21101

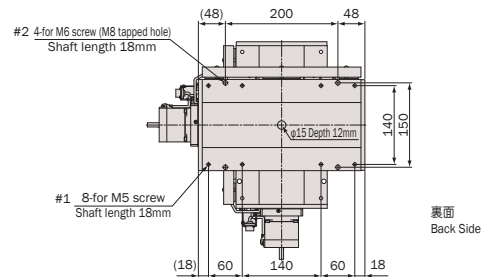
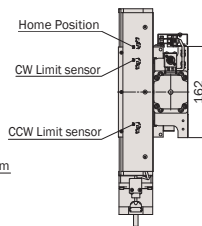
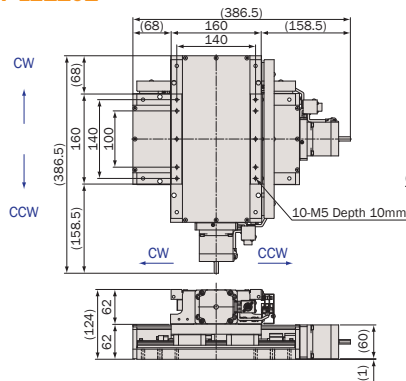


YA16F-L22101

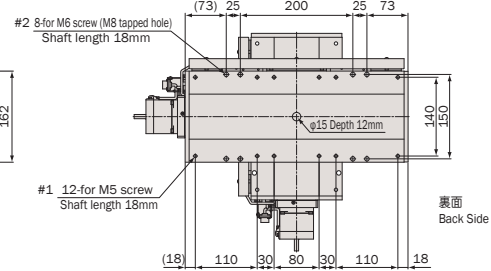
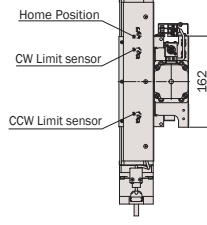
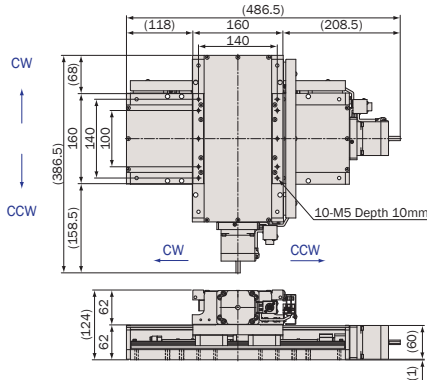


YA16F-L22201

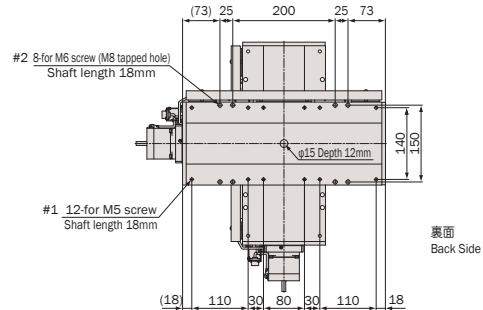
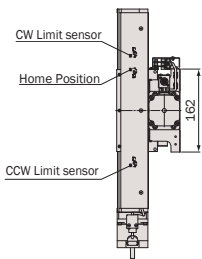
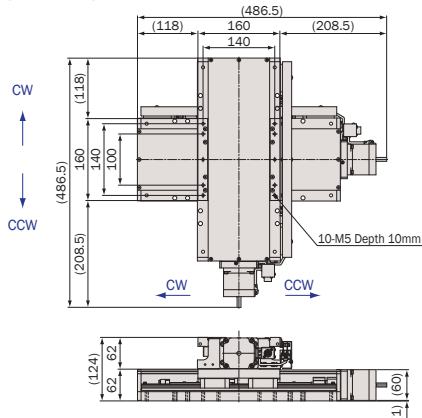
● YA16F-L21101



● YA16F-L22101

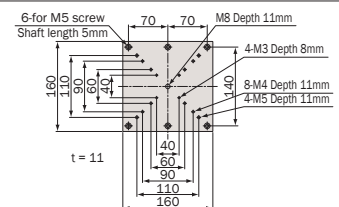


● YA16F-L22201



オプションテーブル Option Table

● OTX160-K



- #1 表側からステージを取り付ける際はM5用貫通穴となります。
Through hole for M5 screw mount from upper side.
- #2 裏側からステージを取り付ける際はM8タップ穴となります。
Tapping hole for M8 screw mount from back side.

システム製品 System Products
産業用 Industrial
実験用 Experimental
手動精密ステージ Manual Stage
X・XY X・XY
Z Z
回転 Rotation
スィベル (ゴニオ) Swivel (Tilt)
自動精密ステージ Motorized Stage
X・XY X・XY
Z Z
回転 Rotation
スィベル (ゴニオ) Swivel (Tilt)
アライメントステージ XYθ
真空ステージ Vacuum Stage
制御装置 Control Electronics
モーターコントローラ Motor Controller
ドライバボックス Driver Box
アプリケーション Application
モータードライバ Motor Driver
モーターケーブル Motor Cable
付録 Appendix
アクセサリ Accessories
検査システム Inspection System

鉄 / リニアガイド / ボールネジ

Steel Body / Linear Guide / Ball Screw



型式 Model Number		YA16F-L21101	YA16F-L22101	YA16F-L22201
勝手違い型式 Mirror Model Number ※1		YA16F-L21101-RRR	YA16F-L22101-RRR	YA16F-L22201-RRR
テーブル面 Table Size		160mm×160mm		
案内方式 Guide Mechanism		精密リニアガイド Linear Guide		
移動範囲 Motion Range		±50mm (上軸), ±50mm (下軸) ±50mm (upper), ±50mm (lower)	±50mm (上軸), ±100mm (下軸) ±50mm (upper), ±100mm (lower)	±100mm (上軸), ±100mm (下軸) ±100mm (upper), ±100mm (lower)
送り方式 Lead Mechanism		ボールネジ, リード 5.0mm Ball Screw, Lead 5.0mm		
分解能 ※2 Resolution	フル/ハーフ ステップ Full/Half Step	10μm/5μm		
	マイクロステップ (1/20分割) Micro Step (1/20 div)	0.5μm		
最高速度 Maximum Speed		50mm/sec		
累積リード誤差 Accumulated Lead Error		≤15μm/100mm (上軸), ≤15μm/100mm (下軸) ≤15μm/100mm (upper), ≤15μm/100mm (lower)	≤15μm/100mm (上軸), ≤20μm/200mm (下軸) ≤15μm/100mm (upper), ≤20μm/200mm (lower)	≤20μm/200mm (上軸), ≤20μm/200mm (下軸) ≤20μm/200mm (upper), ≤20μm/200mm (lower)
繰返し位置決め精度 Repeatability		±0.5μm		
ロストモーション Lost Motion		≤5μm		
真直度 Straightness	水平 Horizontal	≤4μm/100mm (上軸), ≤4μm/100mm (下軸) ≤4μm/100mm (upper), ≤4μm/100mm (lower)	≤4μm/100mm (上軸), ≤5μm/200mm (下軸) ≤4μm/100mm (upper), ≤5μm/200mm (lower)	≤5μm/200mm (上軸), ≤5μm/200mm (下軸) ≤5μm/200mm (upper), ≤5μm/200mm (lower)
	垂直 Vertical	≤2μm/100mm (上軸), ≤2μm/100mm (下軸) ≤2μm/100mm (upper), ≤2μm/100mm (lower)	≤2μm/100mm (上軸), ≤5μm/200mm (下軸) ≤2μm/100mm (upper), ≤5μm/200mm (lower)	≤5μm/200mm (上軸), ≤5μm/200mm (下軸) ≤5μm/200mm (upper), ≤5μm/200mm (lower)
バックラッシュ Backlash		≤2μm		
モーメント剛性 ※3 Moment Load Stiffness		0.04 arcsec/N·cm		
水平耐荷重 Load Capacity (Horizontal)		274N (28kgf)	274N (28kgf)	254N (26kgf)
材質 Material		鉄 (テーブル: アルミ合金) Steel (Table: Aluminum Alloy)		
外観 Finish		黒色仕上げ Matt Black		
自重 Weight		23kg	25kg	27kg
直交度 Perpendicularity		≤10μm		
5相ステッピングモーター 5 Phase Stepper Motor		C087Q-9215P (オリエンタルモーター当社専用型式: 定格電流 0.75A/相, 基本ステップ角 0.72°, リード線5本) C087Q-9215P (Oriental Motor (KOHZU exclusive): Phase Current 0.75A, Basic Step Angle 0.72°, 5-Leads)		
モーター軸径 Motor Shaft Diameter		Φ8mm オプションハンドル: B type Φ8mm Conformance option handle: B type		
コネクタ Connector		丸形20ピン (ヒロセ: RP13A-12RA-20PC) 20Pin Round (Hirose: RP13A-12RA-20PC)		
ステージ結線タイプ ※4 Stage Wiring Type		V3		
原点復帰 Returning direction		原点復帰の際に、領域 (データム) センサを利用しています。CW側常時遮光。 Returning direction is determined with zone sensor. CW side's light is intercepted in all time.		
センサ基板型式 Sensor Model		F-104(LIMIT), F-105(HOME)		
クリーンルーム仕様型式 Clean Room Lubricant Model Number		YA16F-L21101-C	YA16F-L22101-C	YA16F-L22201-C
真空グリス仕様型式 Vacuum Lubricant Model Number		YA16F-L21101-V	YA16F-L22101-V	YA16F-L22201-V

※1 勝手違いについてはH-005ページを参照して下さい。
Refer to page H-005 for Information on Standard and Mirror Symmetry Configuration.

※2 ステージの検査はハーフステップで行っております。
Stage is inspected by half step setting.

● オーバーホール費に交換部品代は含まれません。詳細については15ページを参照して下さい。
Additional parts cost is not included on Overhaul cost. Refer to page 16 for further information.

● クリーングリス仕様の型式は末尾に“-C”が付きます。詳細についてはC-005ページを参照して下さい。
Clean room lubricant model has “-C” at the end of model number. Page C-005 for further information.

● 真空グリス仕様の型式は末尾に“-V”が付きます。詳細についてはC-005ページを参照して下さい。
Vacuum lubricant model has “-V” at the end of model number. Page C-005 for further information.

● モーター交換の詳細についてはC-004ページを参照して下さい。
Page C-004 for further information about motor change.

● 対応するモーターコントローラ・ドライバについてはN-002ページを参照して下さい。
Refer to page N-002 for information on corresponding motor controller and driver.

※3 Xステージ単体のモーメント剛性はロール剛性となります。

Moment Stiffness of single X stage is measured in Roll Direction.

※4 ステージ結線の詳細についてはN-018~N-019ページを参照して下さい。
Refer to page N-018~N-019 for stage wiring connection information.

● 対応するモーターケーブルについてはN-014~N-015ページを参照して下さい。
Refer to page N-014~N-015 for information on corresponding motor cable.

● XYでの組み付けをご希望の際は、営業部までお問い合わせ下さい。
About the XY assembly for these stages, contact us for further information.

● 2相ステッピングモーター仕様も承ります。
2 phase stepper motor is available.

● アクセサリーについてはO-001ページを参照して下さい。
Refer to page O-001 for information on accessory.

● オプションハンドルはO-008ページを参照して下さい。
Refer to page O-008 for information on Option Handle.

● お客様のご要望により製品の改造も承ります。詳しくは営業部までお問い合わせ下さい。
We appreciate the product customizing. Contact us for further information.

システム
製品
System
Products

産業用
Industrial

実験用
Experimental

手動精密
ステージ
Manual
Stage

X・XY
X・XY

Z
Z

回転
Rotation

スイベル
(ゴニオ)
Swivel
(Tilt)

自動精密
ステージ
Motorized
Stage

X・XY
X・XY

Z
Z

回転
Rotation

スイベル
(ゴニオ)
Swivel
(Tilt)

アライ
メント
ステージ
XYθ

真空
ステージ
Vacuum
Stage

制御装置
Control
Electronics

モーター
コントローラ
Motor
Controller

ドライバ
ボックス
Driver
Box

アプリ
ケーション
Applica-
tion

モーター
ドライバ
Motor
Driver

モーター
ケーブル
Motor
Cable

付録
Appendix

アクセ
サリー
Accesso-
ries

検査
システム
Inspection
System