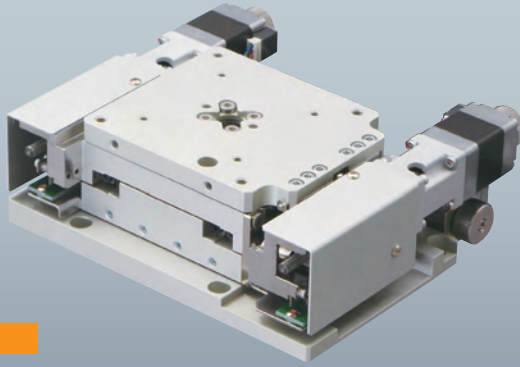


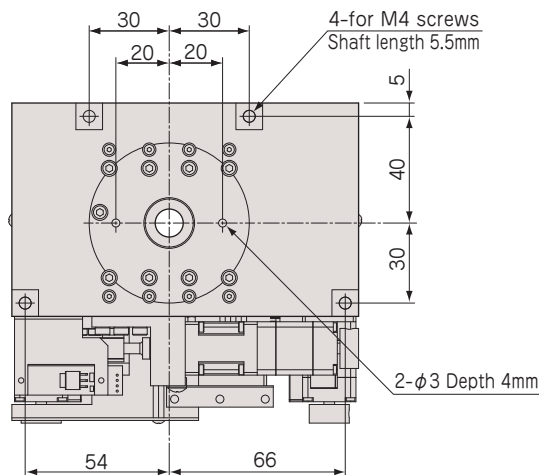
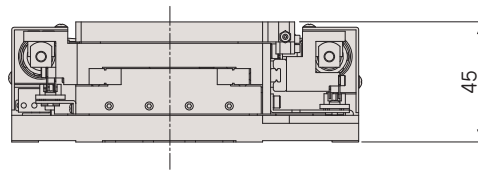
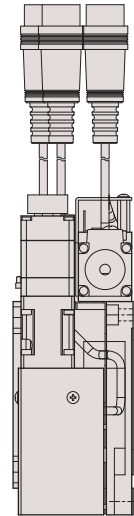
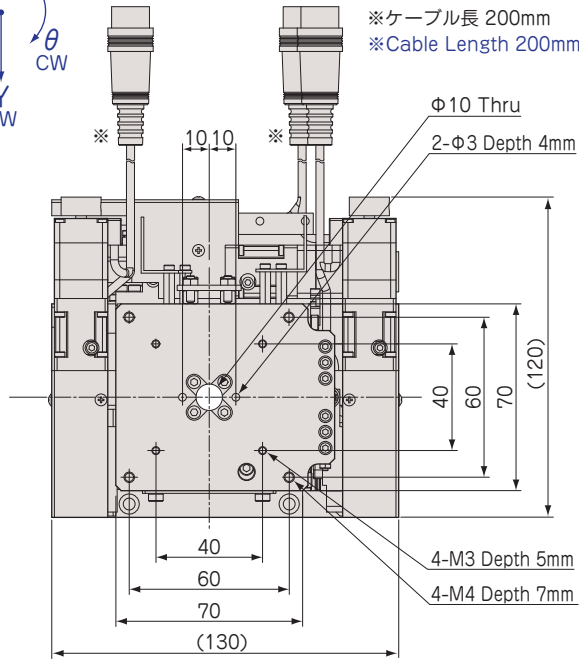
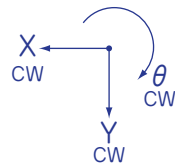
薄型アライメントステージ / テーブルサイズ 70×70

Motorized XYθ Stages / Table Size 70 x 70



YRA-070

● YRA-070



アルミ / クロスローラガイド&クロスローラベアリング/ボールネジ

Aluminum Body / Cross-Roller Guide & Cross-Roller Bearing / Ball Screw



型式 Model Number		YRA-070	
テーブル面 Table Size		70mm×70mm	
案内方式 Guide Mechanism		XY:精密クロスローラガイド θ:クロスローラベアリング XY: Cross-Roller Guide θ: Cross-Roller Bearing	
移動範囲 Motion Range		XY:±3mm θ:±3°	
送り方式(3軸共通) Lead Mechanism (same at 3-axes)		ボールネジ リード1.0mm Ball Screw Lead 1.0mm	
分解能 フル/ハーフ ステップ ※1 Resolution Full/Half Step ※1		XY:2μm/1μm θ:≈0.002546°/0.001273°	
最高速度 Maximum Speed		XY:10mm/sec : Half 10kpps θ:12.7°/sec : Half 10kpps	
ロストモーション Lost Motion		X:≦2μm (AVE. 0.356μm) Y:≦2μm (AVE. 0.354μm) θ:≦0.005° (AVE. 0.0013°)	
真直度 Straightness	水平 Horizontal	X:≦1μm/6mm (AVE. 0.237μm/6mm) Y:≦1μm/6mm (AVE. 0.253μm/6mm)	
	垂直 Vertical	X:≦1μm/6mm (AVE. 0.154μm/6mm) Y:≦1μm/6mm (AVE. 0.187μm/6mm)	
繰返し位置決め精度 Repeatability		X:≦±0.5μm (AVE. ±0.088μm) Y:≦±0.5μm (AVE. ±0.075μm)	
角度再現性 Angular Repeatability		θ:≦0.001° (AVE. 0.0002°)	
バックラッシュ Backlash		X:≦1μm (AVE. 0.35μm) Y:≦1μm (AVE. 0.288μm) θ:≦0.005° (AVE. 0.0013°)	
面振れ Surface Runout		θ:≦5μm/±3° (AVE. 2.708μm/±3°)	
偏心 Eccentricity		θ:≦3μm/±3° (AVE. 0.517μm/±3°)	
モーメント剛性 Moment Load Stiffness		X:0.6arcsec/N·cm (AVE. 0.474 arcsec/N·cm) Y:0.6arcsec/N·cm (AVE. 0.434 arcsec/N·cm)	
水平耐荷重 Load Capacity (Horizontal)		49N (5kgf)	
材質 Material		アルミ合金 Aluminum Alloy	
外観 Finish		白色仕上げ Clear-Matt Anodizing	
自重 Weight		1.45kg	
5相ステッピングモーター(3軸共通) 5 Phase Stepper Motor (same at 3-axes)		PK513PB(オリエンタルモーター: 定格電流 0.35A/相, 基本ステップ角 0.72°, リード線5本) PK513PB (Oriental Motor: Phase Current 0.35A, Basic Step Angle 0.72°, 5-Leads)	
コネクタ(3軸共通) Connector (same at 3-axes)		丸形20ピン(ヒロセ: RP13A-12JG-20PC) 20Pin Round (Hirose: RP13A-12JG-20PC)	
ステージ結線タイプ(3軸共通) ※2 Stage Wiring Type (same at 3-axes) ※2		V2	
センサ基板型式 Sensor Model		XY:F-106(HOME, LIMIT), θ:F-106R(HOME, LIMIT)	

※1 ステージの検査はハーフステップで行っております。
Stage is inspected by half step setting.

※2 ステージ結線の詳細についてはN-026~N-027を参照して下さい。
Refer to page N-026~N-027 for stage wiring connection information.

- オーバーホール費に交換部品代は含まれません。詳細については15ページを参照して下さい。
Additional parts cost is not included on Overhaul cost. Refer to page 16 for further information.
- 対応するモーターコントローラ・ドライバについてはN-002ページを参照して下さい。
Refer to page N-002 for information on corresponding motor controller and driver.

- 対応するモーターケーブルについてはN-014~N-015ページを参照して下さい。
Refer to page N-014~N-015 for information on corresponding motor cable.
- アクセサリについてはO-001ページを参照して下さい。
Refer to page O-001 for information on accessory.
- お客様のご要望により製品の改造も承ります。詳しくは営業部までお問い合わせ下さい。
We appreciate the product customizing. Contact us for further information.

システム
製品
System
Products

産業用
Industrial

実験用
Experimental

手動精密
ステージ
Manual
Stage

X・XY
X・XY

Z
Z

回転
Rotation

スイベル
(ゴニオ)
Swivel
(Tilt)

自動精密
ステージ
Motorized
Stage

X・XY
X・XY

Z
Z

回転
Rotation

スイベル
(ゴニオ)
Swivel
(Tilt)

アライ
メント
ステージ
XYθ

真空
ステージ
Vacuum
Stage

制御装置
Control
Electron-
ics

モーター
コントローラ
Motor
Controller

ドライバ
ボックス
Driver
Box

アプリ
ケーション
Applica-
tion

モーター
ドライバ
Motor
Driver

モーター
ケーブル
Motor
Cable

付録
Appendix

アクセ
サリー
Accesso-
ries

検査
システム
Inspection
System