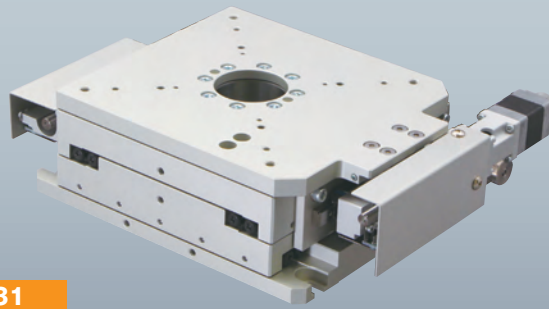


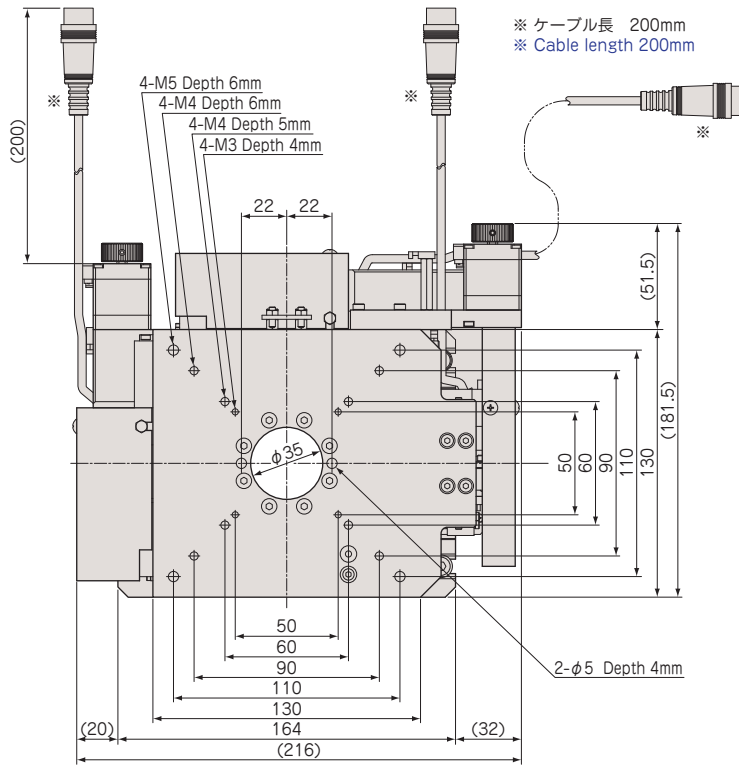
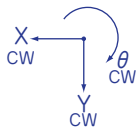
薄型アライメントステージ / テーブルサイズ 130×130

Motorized XYθ Stages / Table Size 130 x 130

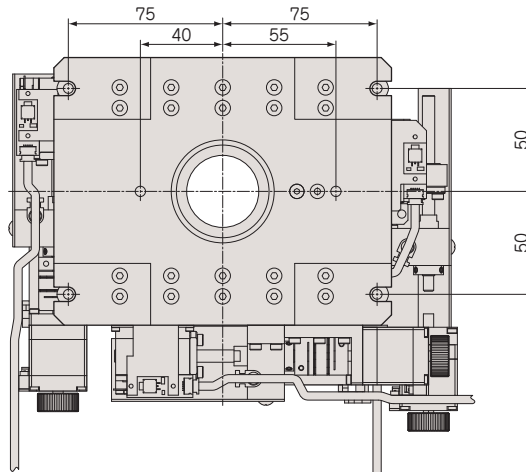
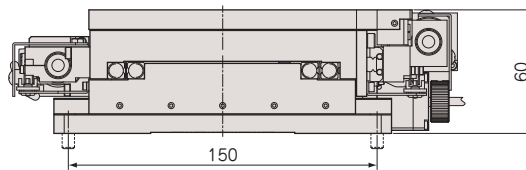


YRA-131

● YRA-131



低頭六角穴付きボルト
M6 × 12L (4本付属)
Low head hex sochekt bolt
M6 × 12L (4pcs attached)



アルミ / クロスローラガイド&クロスローラベアリング/ボールネジ

Aluminum Body / Cross-Roller Guide & Cross-Roller Bearing / Ball Screw



型式 Model Number		YRA-131
テーブル面 Table Size		130mm×130mm
案内方式 Guide Mechanism		XY:精密クロスローラガイド θ:クロスローラベアリング XY: Cross-Roller Guide θ: Cross-Roller Bearing
移動範囲 Motion Range		XY:±5mm θ:±5°
送り方式(3軸共通) Lead Mechanism (same at 3-axes)		ボールネジ リード1.0mm Ball Screw Lead 1.0mm
分解能 フル/ハーフ ステップ Resolution Full/Half Step ※1		XY:1μm/0.5μm θ:0.000674°/0.000337°
最高速度 Maximum Speed		XY:10mm/sec : Half 20kpps θ:6.74°/sec : Half 20kpps
ロストモーション Lost Motion		XY:≦ 2μm θ:≦ 0.005°
真直度 Straightness	水平 Horizontal	XY:≦ 1μm
	垂直 Vertical	XY:≦ 1μm
繰返し位置決め精度 Repeatability		XY:≦±0.5μm
角度再現性 Angular Repeatability		θ:≦ 0.001
バックラッシュ Backlash		XY:≦ 1μm θ:≦ 0.005°
面振れ Surface Runout		θ:≦5μm/±5°
偏心 Eccentricity		θ:≦3μm/±5°
モーメント剛性 Moment Load Stiffness		XY:0.1arcsec/N·cm
水平耐荷重 Load Capacity (Horizontal)		196N (20kgf)
材質 Material		アルミ合金 Aluminum Alloy
外観 Finish		白色仕上げ Clear-Matt Anodizing
自重 Weight		4.5kg
5相ステッピングモーター(3軸共通) 5 Phase Stepper Motor (same at 3-axes)		PK523HPMB(オリエンタルモーター: 定格電流 0.75A/相, 基本ステップ角 0.36°, リード線5本) PK523HPMB (Oriental Motor: Phase Current 0.75A, Basic Step Angle 0.36°, 5-Leads)
コネクタ(3軸共通) Connector (same at 3-axes)		丸形20ピン(ヒロセ: RP13A-12JG-20PC) 20Pin Round (Hirose: RP13A-12JG-20PC)
ステージ結線タイプ(3軸共通) ※2 Stage Wiring Type (same at 3-axes)		V3
センサ基板型式 Sensor Model		XYθ:F-115(HOME, LIMIT)

※1 ステージの検査はハーフステップで行っております。
Stage is inspected by half step setting.

※2 ステージ結線の詳細についてはN-026~N-027を参照して下さい。
Refer to page N-026~N-027 for stage wiring connection information.

- オーバーホール費に交換部品代は含まれません。詳細については15ページを参照して下さい。
Additional parts cost is not included on Overhaul cost. Refer to page 16 for further information.
- 対応するモーターコントローラ・ドライバについてはN-002ページを参照して下さい。
Refer to page N-002 for information on corresponding motor controller and driver.

- 対応するモーターケーブルについてはN-014~N-015ページを参照して下さい。
Refer to page N-014~N-015 for information on corresponding motor cable.
- アクセサリについてはO-001ページを参照して下さい。
Refer to page O-001 for information on accessory.
- お客様のご要望により製品の改造も承ります。詳しくは営業部までお問い合わせ下さい。
We appreciate the product customizing. Contact us for further information.

システム
製品
System
Products

産業用
Industrial

実験用
Experimental

手動精密
ステージ
Manual
Stage

X・XY
X・XY

Z
Z

回転
Rotation

スイベル
(ゴニオ)
Swivel
(Tilt)

自動精密
ステージ
Motorized
Stage

X・XY
X・XY

Z
Z

回転
Rotation

スイベル
(ゴニオ)
Swivel
(Tilt)

アライ
メント
ステージ
XYθ

真空
ステージ
Vacuum
Stage

制御装置
Control
Electron-
ics

モーター
コントローラ
Motor
Controller

ドライバ
ボックス
Driver
Box

アプリ
ケーション
Applica-
tion

モーター
ドライバ
Motor
Driver

モーター
ケーブル
Motor
Cable

付録
Appendix

アクセ
サリー
Accesso-
ries

検査
システム
Inspection
System