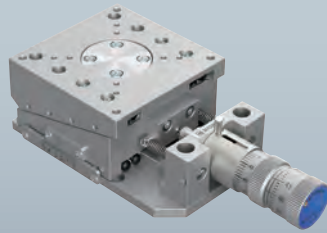
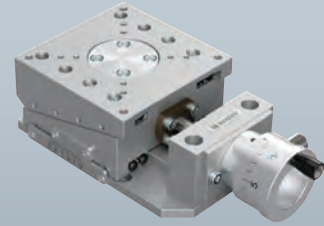


手動Zステージ / テーブルサイズ 70×70

Manual Vertical Linear Stages / Table Size 70×70

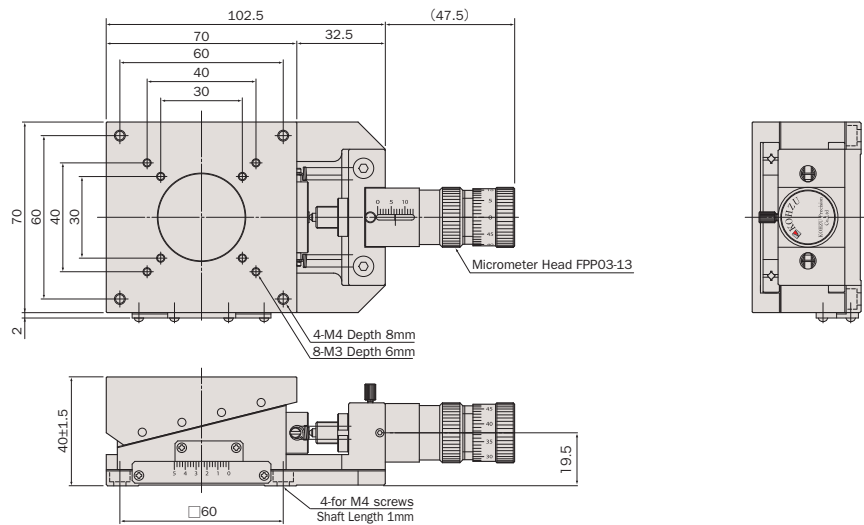


ZM07A-C3C



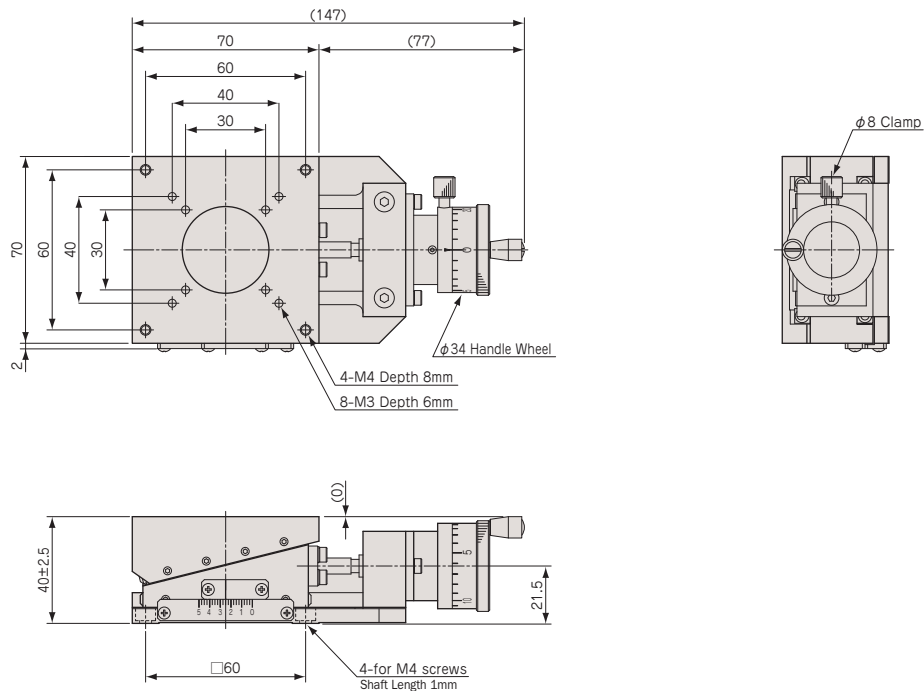
ZM07A-C6C01

ZM07A-C3C



低頭ネジ (付属品) での取り付けとなります。
Mounting by low head screw (attachment)

ZM07A-C6C01



低頭ネジ (付属品) での取り付けとなります。
Mounting by low head screw (attachment)

システム
製品
System
Products

産業用
Industrial

実験用
Experimental

手動精密
ステージ
Manual
Stage

X・XY
X・XY

Z
Z

回転
Rotation

スイベル
(ゴニオ)
Swivel
(Tilt)

自動精密
ステージ
Motorized
Stage

X・XY
X・XY

Z
Z

回転
Rotation

スイベル
(ゴニオ)
Swivel
(Tilt)

アライ
メント
ステージ
XYθ

真空
ステージ
Vacuum
Stage

制御装置
Control
Electronics

モーター
コントローラ
Motor
Controller

ドライバ
ボックス
Driver
Box

アプリ
ケーション
Application

モーター
ドライバ
Motor
Driver

モーター
ケーブル
Motor
Cable

付録
Appendix

アクセ
サリー
Accessories

検査
システム
Inspection
System

アルミ / クロスローラガイド / クサビ

Aluminum Body / Cross-Roller Guide / Wedge



型式 Model Number	ZM07A-C3C	ZM07A-C6C01
勝手違い型式 Mirror Model Number	ZM07A-C3C-R	ZM07A-C6C01-R
テーブル面 Table Size	70mm×70mm	
案内方式 Guide Mechanism	精密クロスローラガイド Cross-Roller Guide	
移動範囲 Motion Range	粗動 ±1.5mm, 微動 0.075mm Coarse ±1.5mm, Fine 0.075mm	±2.5mm
垂直度 Verticality	≤3μm/3mm	≤5μm/5mm
最小読み取り Minimum Readout	粗動 ≈ 2.5μm/目盛, 微動 ≈ 0.125μm/目盛 Coarse ≈ 2.5μm/div, Fine ≈ 0.125μm/div	10μm/目盛 10μm/div
水平耐荷重 Load Capacity (Horizontal)	49N (5kgf)	
材質 Material	アルミ合金 Aluminum Alloy	
外観 Finish	白色仕上げ Clear-Matt Anodizing	
自重 Weight	0.75kg	0.85kg
駆動方式 Actuator	精密ポジショナー FPP03-13 (13mm) Fine Pitch Positioner FPP03-13 (13mm)	ハンドル Handle-Wheel
クリーングリス仕様型式 Clean Room Lubricant Model Number	ZM07A-C3C-C	ZM07A-C6C01-C
真空グリス仕様型式 Vacuum Lubricant Model Number	ZM07A-C3C-V	ZM07A-C6C01-V

- オーバーホール費に交換部品代は含まれません。詳細については15ページを参照して下さい (マイクロメータヘッドはオーバーホール対象外となります)。
Additional parts cost is not included on Overhaul cost. Refer to page 16 for further information (Micrometer is not included in the overhaul).
- クリーングリス仕様の型式は末尾に“-C”が付きます。詳細についてはC-003ページを参照して下さい。C3C、C3C-Rのグリス交換は本体のみとなります。
Clean room lubricant model has “-C” at the end of model number. Page C-003 for further information. Lubricant change is not available for actuators on stages that include the C3C model.

- 真空グリス仕様の型式は末尾に“-V”が付きます。詳細についてはC-003ページを参照して下さい。C3C、C3C-Rのグリス交換は本体のみとなります。
Vacuum lubricant model has “-V” at the end of model number. Page C-003 for further information. Lubricant change is not available for actuators on stages that include the C3C model.
- お客様のご要望により製品の改造も承ります。
We appreciate the product customizing. Contact us for further information.
- アクセサリーについてはO-001ページを参照して下さい。
Refer to page O-001 for information on accessory.

システム
製品
System
Products

産業用
Industrial

実験用
Experimental

手動精密
ステージ
Manual
Stage

X・XY
X・XY

Z
Z

回転
Rotation

スイベル
(ゴニオ)
Swivel
(Tilt)

自動精密
ステージ
Motorized
Stage

X・XY
X・XY

Z
Z

回転
Rotation

スイベル
(ゴニオ)
Swivel
(Tilt)

アライ
メント
ステージ
XYθ

真空
ステージ
Vacuum
Stage

制御装置
Control
Electron-
ics

モーター
コントローラ
Motor
Controller

ドライバ
ボックス
Driver
Box

アプリ
ケーション
Applica-
tion

モーター
ドライバ
Motor
Driver

モーター
ケーブル
Motor
Cable

付録
Appendix

アクセ
サリー
Accesso-
ries

検査
システム
Inspection
System