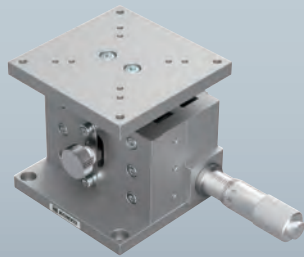
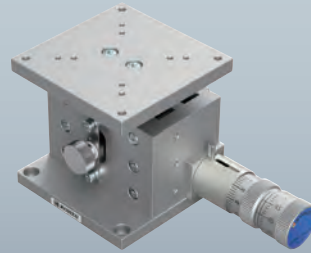


手動Zステージ / テーブルサイズ 70×70

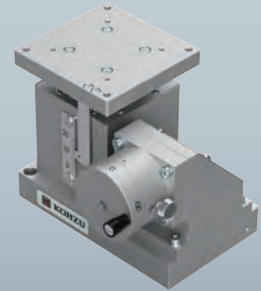
Manual Vertical Linear Stages / Table Size 70×70



ZM07A-S1K

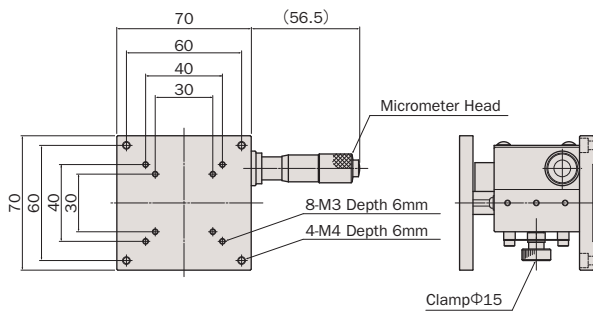


ZM07A-S3K

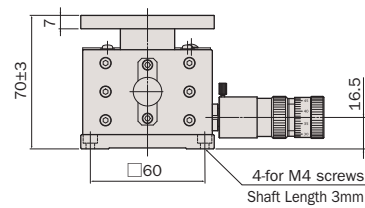
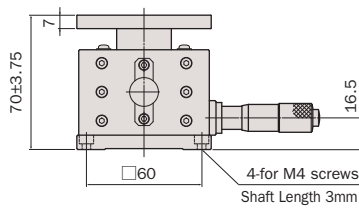
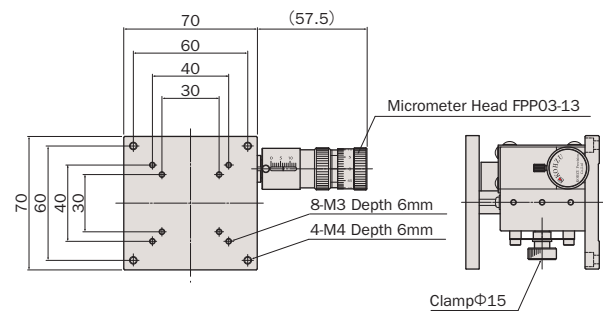


ZM07A-V1F

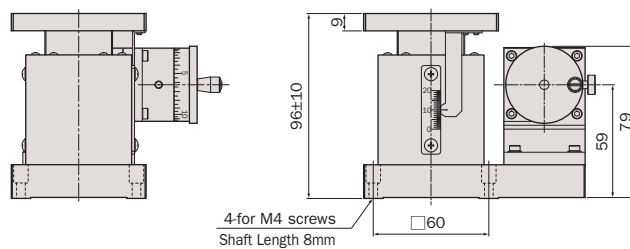
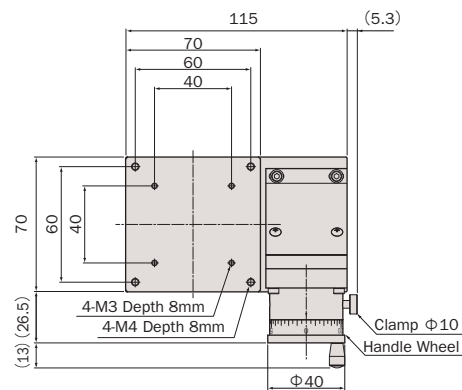
ZM07A-S1K



ZM07A-S3K



ZM07A-V1F



アルミ / クロスローラガイド, 四面フラットローラガイド / マイクロレバー, ベルト式

Aluminum Body / Cross-Roller Guide, Tetrahedral Flat-Roller Guide / Micro-Lever, Belt-Drive



型式 Model Number	ZM07A-S1K	ZM07A-S3K	ZM07A-V1F
勝手違い型式 Mirror Model Number	ZM07A-S1K-R	ZM07A-S3K-R	ZM07A-V1F-R
テーブル面 Table Size	70mm×70mm		
案内方式 Guide Mechanism	精密クロスローラガイド Cross-Roller Guide		四面フラットローラ Tetrahedral Flat-Roller Guide
移動範囲 Motion Range	±3.75mm	粗動 ±3mm, 微動 0.15mm Coarse ±3mm, Fine 0.15mm	±10mm
垂直度 Verticality	≤5μm/7.5mm	≤4μm/6mm	≤6μm/20mm
最小読み取り Minimum Readout	≈ 5μm/目盛 ≈ 5μm/div	粗動 ≈ 5μm/目盛, 微動 ≈ 0.25μm/目盛 Coarse ≈ 5μm/div, Fine ≈ 0.25μm/div	5μm/目盛 5μm/div
水平耐荷重 Load Capacity (Horizontal)	29.4N (3kgf)		117.6N (12kgf)
材質 Material	アルミ合金 Aluminum Alloy		
外観 Finish	白色仕上げ Clear-Matt Anodizing		
自重 Weight	0.7kg	0.9kg	1.9kg
駆動方式 Actuator	マイクロメータヘッド (15mm) Micrometer (15mm)	精密ポジショナー FPP03-13 (13mm) Fine Pitch Positioner FPP03-13 (13mm)	ハンドル Handle-Wheel
クリーンリス仕様型式 Clean Room Lubricant Model Number	ZM07A-S1K-C	ZM07A-S3K-C	ZM07A-V1F-C
真空リス仕様型式 Vacuum Lubricant Model Number	ZM07A-S1K-V	ZM07A-S3K-V	ZM07A-V1F-V

- オーバーホール費に交換部品代は含まれません。詳細については15ページを参照して下さい (マイクロメータヘッドはオーバーホール対象外となります)。
Additional parts cost is not included on Overhaul cost. Refer to page 16 for further information (Micrometer is not included in the overhaul).
- クリーンリス仕様の型式は末尾に“-C”が付きます。詳細についてはC-003ページを参照して下さい。
Clean room lubricant model has “-C” at the end of model number. Page C-003 for further information.

- 真空リス仕様の型式は末尾に“-V”が付きます。詳細についてはC-003ページを参照して下さい。
Vacuum lubricant model has “-V” at the end of model number. Page C-003 for further information.
- お客様のご要望により製品の改造も承ります。
詳しくは営業部までお問い合わせ下さい。
We appreciate the product customizing. Contact us for further information.
- アクセサリーについてはO-001ページを参照して下さい。
Refer to page O-001 for information on accessory.

システム
製品
System
Products

産業用
Industrial

実験用
Experimental

手動精密
ステージ
Manual
Stage

X・XY
X・XY

Z
Z

回転
Rotation

スイベル
(ゴニオ)
Swivel
(Tilt)

自動精密
ステージ
Motorized
Stage

X・XY
X・XY

Z
Z

回転
Rotation

スイベル
(ゴニオ)
Swivel
(Tilt)

アライ
メント
ステージ
XYθ

真空
ステージ
Vacuum
Stage

制御装置
Control
Electron-
ics

モーター
コントローラ
Motor
Controller

ドライバ
ボックス
Driver
Box

アプリ
ケーション
Applica-
tion

モーター
ドライバ
Motor
Driver

モーター
ケーブル
Motor
Cable

付録
Appendix

アクセ
サリー
Accesso-
ries

検査
システム
Inspection
System