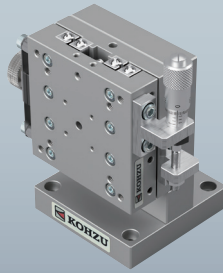
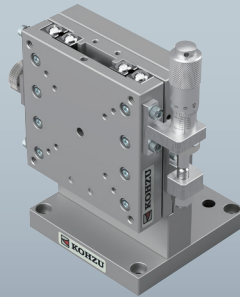


手動Zステージ / テーブルサイズ 50×50, 70×70, 100×100

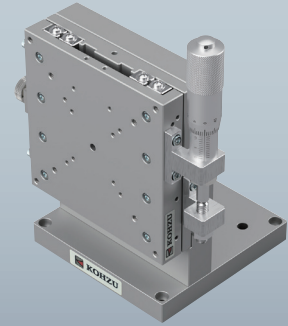
Manual Vertical Linear Stages / Table Size 50×50, 70×70, 100×100



ZM05A-X1

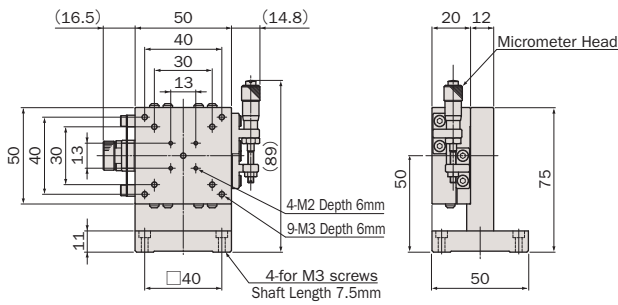
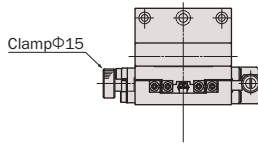


ZM07A-X1

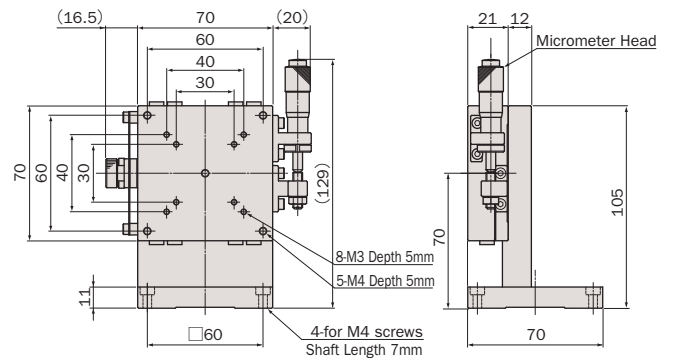
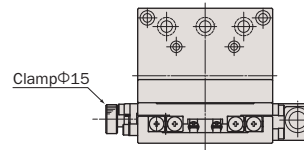


ZM10A-X1

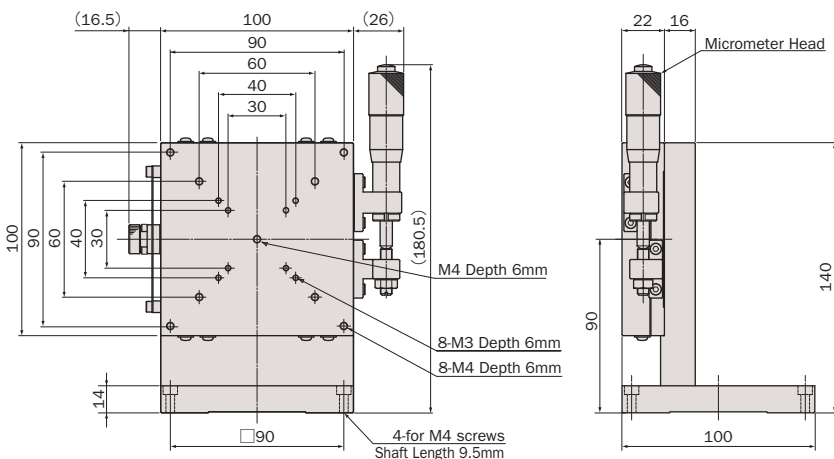
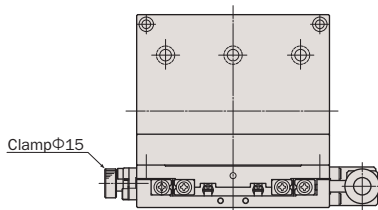
● ZM05A-X1



● ZM07A-X1



● ZM10A-X1



システム
製品
System
Products

産業用
Industrial

実験用
Experimental

手動精密
ステージ
Manual
Stage

X・XY
X・XY

Z
Z

回転
Rotation

スイベル
(ゴニオ)
Swivel
(Tilt)

自動精密
ステージ
Motorized
Stage

X・XY
X・XY

Z
Z

回転
Rotation

スイベル
(ゴニオ)
Swivel
(Tilt)

アライ
メント
ステージ
XYθ

真空
ステージ
Vacuum
Stage

制御装置
Control
Electron-
ics

モーター
コントローラ
Motor
Controller

ドライバ
ボックス
Driver
Box

アプリ
ケーション
Applica-
tion

モーター
ドライバ
Motor
Driver

モーター
ケーブル
Motor
Cable

付録
Appendix

アクセ
サリー
Accesso-
ries

検査
システム
Inspection
System

アルミ / 縦置き / クロスローラガイド / マイクロメータサイド押し

Aluminum Body / Vertical X / Cross-Roller Guide / Side-Mount Micrometer



型式 Model Number	ZM05A-X1	ZM07A-X1	ZM10A-X1
勝手違い型式 Mirror Model Number	ZM05A-X1-R	ZM07A-X1-R	ZM10A-X1-R
テーブル面 Table Size	50mm×50mm	70mm×70mm	100mm×100mm
案内方式 Guide Mechanism	精密クロスローラガイド Cross-Roller Guide		
移動範囲 Motion Range	±3.25mm	±6.5mm	±12.5mm
垂直度 Verticality	≤5μm/6.5mm	≤7μm/13mm	≤10μm/25mm
最小読み取り Minimum Readout	10μm/目盛 10μm/div		
水平耐荷重 Load Capacity (Horizontal)	19.6N (2kgf)	29.4N (3kgf)	39.2N (4kgf)
材質 Material	アルミ合金 Aluminum Alloy		
外観 Finish	白色仕上げ Clear-Matt Anodizing		
自重 Weight	0.3kg	0.8kg	1.8kg
駆動方式 Actuator	マイクロメータヘッド (6.5mm) Micrometer (6.5mm)	マイクロメータヘッド (13mm) Micrometer (13mm)	マイクロメータヘッド (25mm) Micrometer (25mm)
クリーングリス仕様型式 Clean Room Lubricant Model Number	ZM05A-X1-C	ZM07A-X1-C	ZM10A-X1-C
真空グリス仕様型式 Vacuum Lubricant Model Number	ZM05A-X1-V	ZM07A-X1-V	ZM10A-X1-V

- オーバーホール費に交換部品代は含まれません。詳細については15ページを参照して下さい (マイクロメータヘッドはオーバーホール対象外となります)。
Additional parts cost is not included on Overhaul cost. Refer to page 16 for further information (Micrometer is not included in the overhaul).
- クリーングリス仕様の型式は末尾に“-C”が付きます。詳細についてはC-003ページを参照して下さい。
Clean room lubricant model has “-C” at the end of model number. Page C-003 for further information.

- 真空グリス仕様の型式は末尾に“-V”が付きます。詳細についてはC-003ページを参照して下さい。
Vacuum lubricant model has “-V” at the end of model number. Page C-003 for further information.
- お客様のご要望により製品の改造も承ります。
詳しくは営業部までお問い合わせ下さい。
We appreciate the product customizing. Contact us for further information.
- アクセサリーについてはO-001ページを参照して下さい。
Refer to page O-001 for information on accessory.

システム
製品
System
Products

産業用
Industrial

実験用
Experimental

手動精密
ステージ
Manual
Stage

X・XY
X・XY

Z
Z

回転
Rotation

スイベル
(ゴニオ)
Swivel
(Tilt)

自動精密
ステージ
Motorized
Stage

X・XY
X・XY

Z
Z

回転
Rotation

スイベル
(ゴニオ)
Swivel
(Tilt)

アライ
メント
ステージ
XYθ

真空
ステージ
Vacuum
Stage

制御装置
Control
Electron-
ics

モーター
コントローラ
Motor
Controller

ドライバ
ボックス
Driver
Box

アプリ
ケーション
Applica-
tion

モーター
ドライバ
Motor
Driver

モーター
ケーブル
Motor
Cable

付録
Appendix

アクセ
サリー
Accesso-
ries

検査
システム
Inspection
System